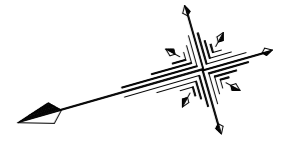


全体平面図

S=1:200

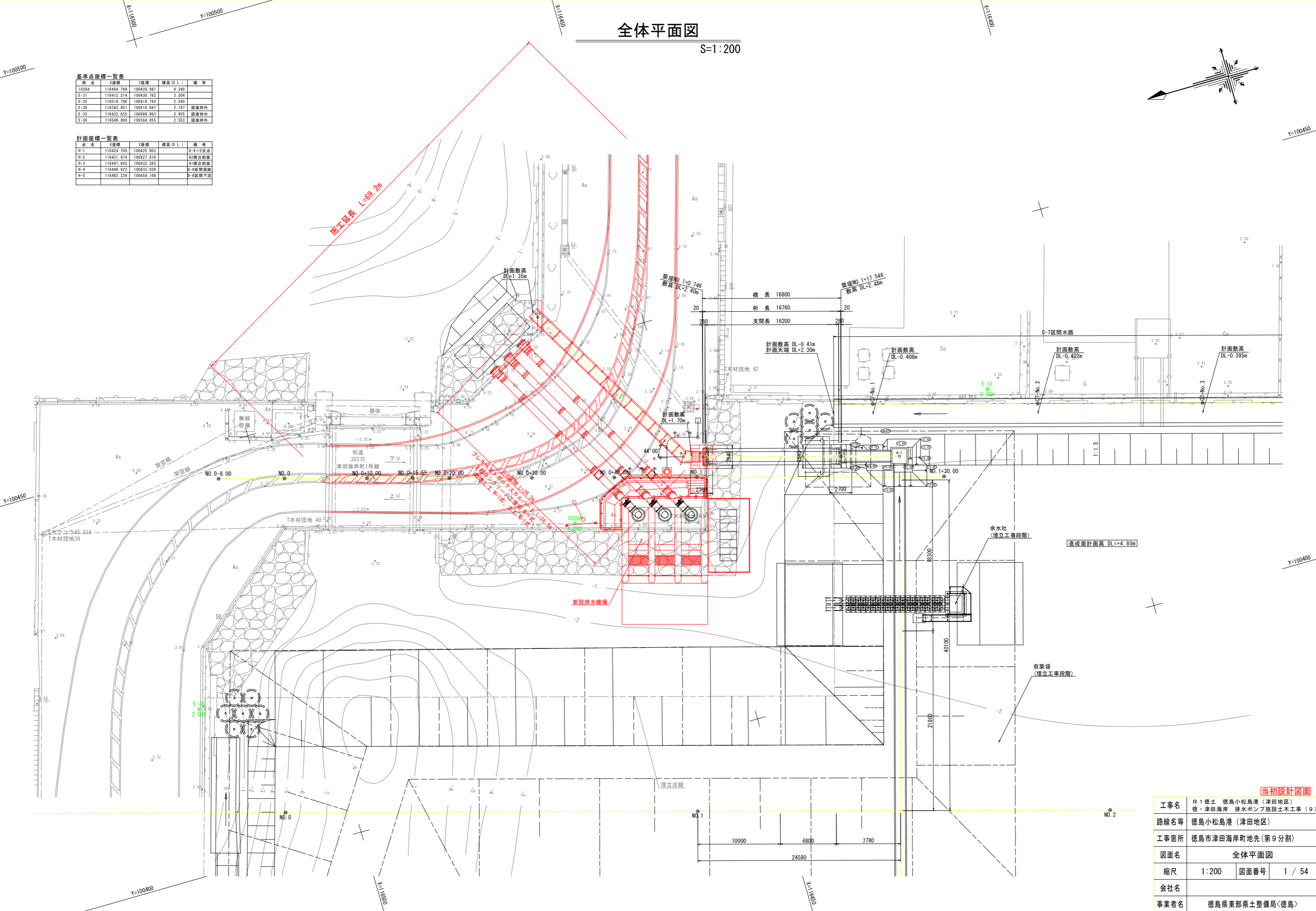


基準点座標一覧表

測点	X座標	Y座標	標高(D.L.)	備考
1039A	116464.799	100428.881	4.240	
E-31	116412.214	100430.782	3.304	
E-35	116514.796	100419.743	2.580	
E-30	116543.851	100410.847	2.187	測量時外
E-33	116432.625	100449.983	2.455	測量時外
E-36	116549.800	100384.855	2.553	測量時外

計画座標一覧表

点名	X座標	Y座標	標高(D.L.)	備考
H-1	116424.705	100425.903		D-4~5交点
H-2	116431.474	100427.816		A2橋台前線
H-3	116447.642	100432.382		A1橋台前線
H-4	116449.922	100433.026		D-6区間前線
H-5	116462.239	100454.166		D-6区間下流



当初設計図面

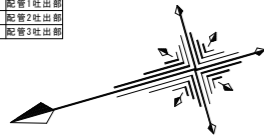
工事名	R1徳島 徳島小松島港 (津田地区)		
路線名等	徳島小松島港 (津田地区)		
工事箇所	徳島市津田海岸町地先 (第9分割)		
図面名	全体平面図		
縮尺	1:200	図面番号	1 / 54
会社名			
事業者名	徳島県東部県土整備局<徳島>		

計画座標一覧表 (吸水槽、ポンプ、配管)

計画名	計画座標	標高(D.L.)	備考
K-1	116458.460	100430.346	吸水槽
K-2	116461.291	100420.343	"
K-3	116462.665	100415.535	"
K-4	116452.666	100412.676	"
K-5	116451.292	100417.484	"
K-6	116448.460	100427.387	"
P-W1	116459.933	100436.014	ポンプ1中心
P-W2	116454.010	100426.894	ポンプ2中心
P-W3	116457.086	100427.772	ポンプ3中心
P-E1	116465.060	100451.661	配管1吐出部
P-E2	116467.049	100450.566	配管2吐出部
P-E3	116469.038	100449.470	配管3吐出部

排水機場計画図

S=1:100

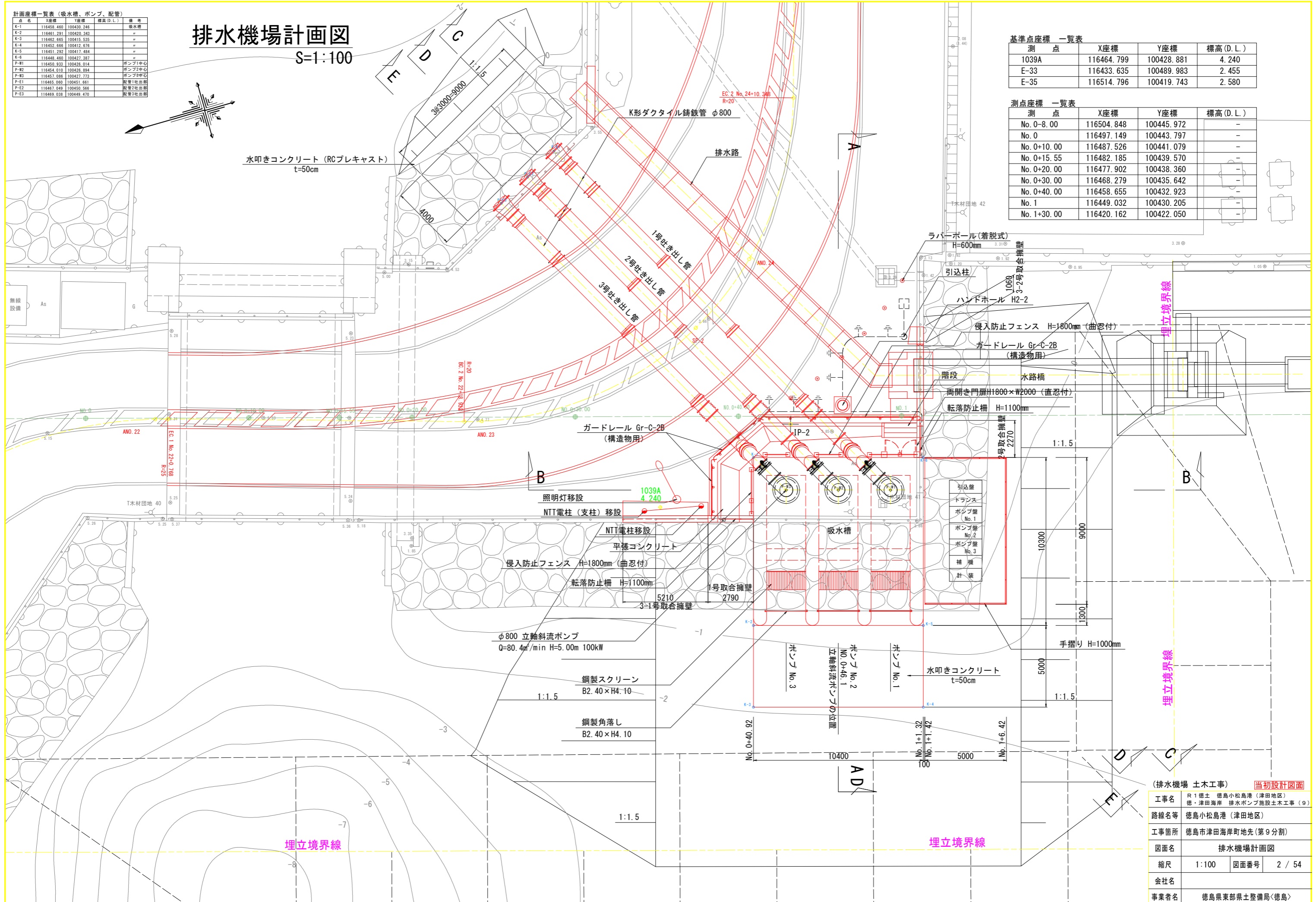


基準点座標 一覧表

測点	X座標	Y座標	標高(D.L.)
1039A	116464.799	100428.881	4.240
E-33	116433.635	100489.983	2.455
E-35	116514.796	100419.743	2.580

測点座標 一覧表

測点	X座標	Y座標	標高(D.L.)
No. 0-8.00	116504.848	100445.972	-
No. 0	116497.149	100443.797	-
No. 0+10.00	116487.526	100441.079	-
No. 0+15.55	116482.185	100439.570	-
No. 0+20.00	116477.902	100438.360	-
No. 0+30.00	116468.279	100435.642	-
No. 0+40.00	116458.655	100432.923	-
No. 1	116449.032	100430.205	-
No. 1+30.00	116420.162	100422.050	-



(排水機場 土木工事) 当初設計図面

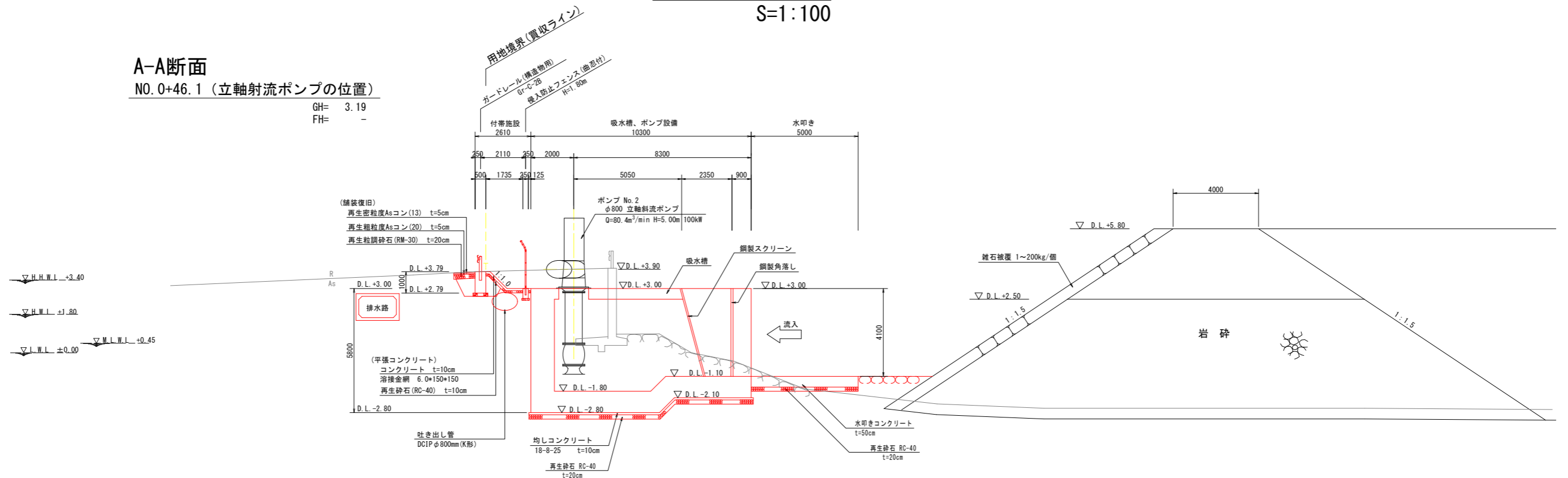
工事名	R1 徳島 徳島小松島港 (津田地区) 徳島津田海岸 排水ポンプ施設土木工事 (9)		
路線名等	徳島小松島港 (津田地区)		
工事箇所	徳島市津田海岸町地先 (第9分割)		
図面名	排水機場計画図		
縮尺	1:100	図面番号	2 / 54
会社名			
事業者名	徳島県東部県土整備局<徳島>		

横断面図(1)

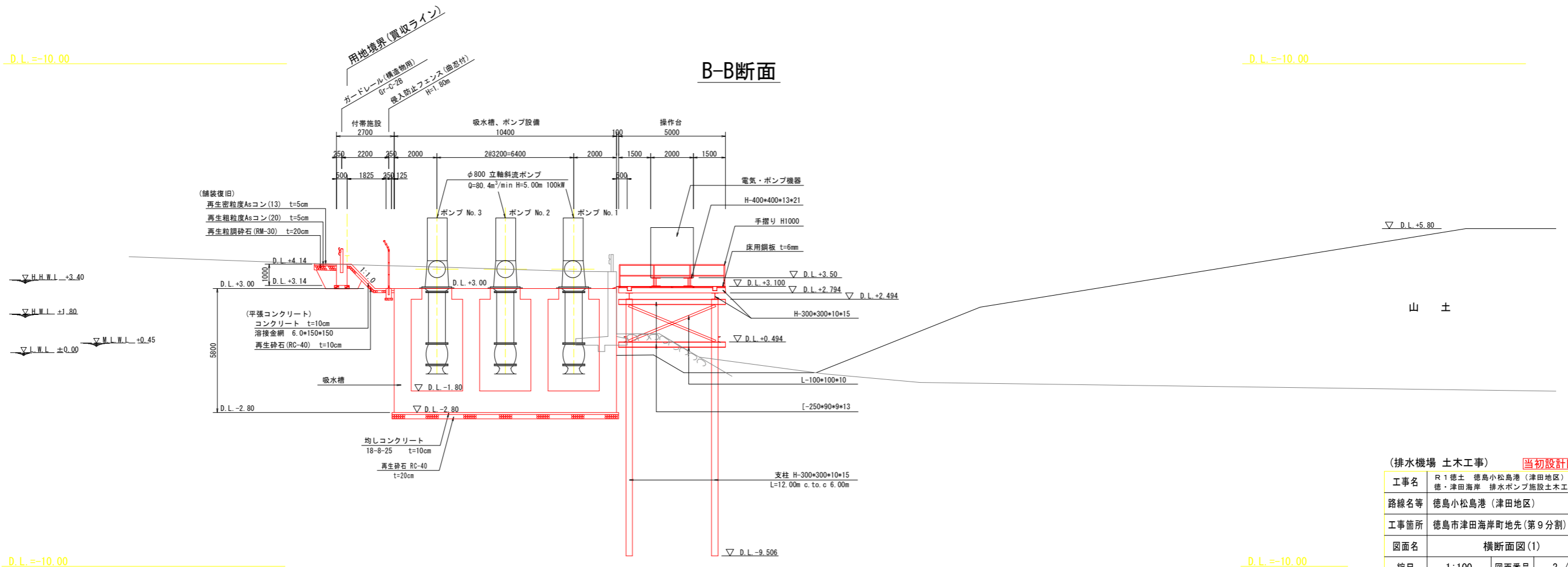
S=1:100

A-A断面 NO.0+46.1 (立軸射流ポンプの位置)

GH= 3.19
FH= -



B-B断面



(排水機場 土木工事) 当初設計図面

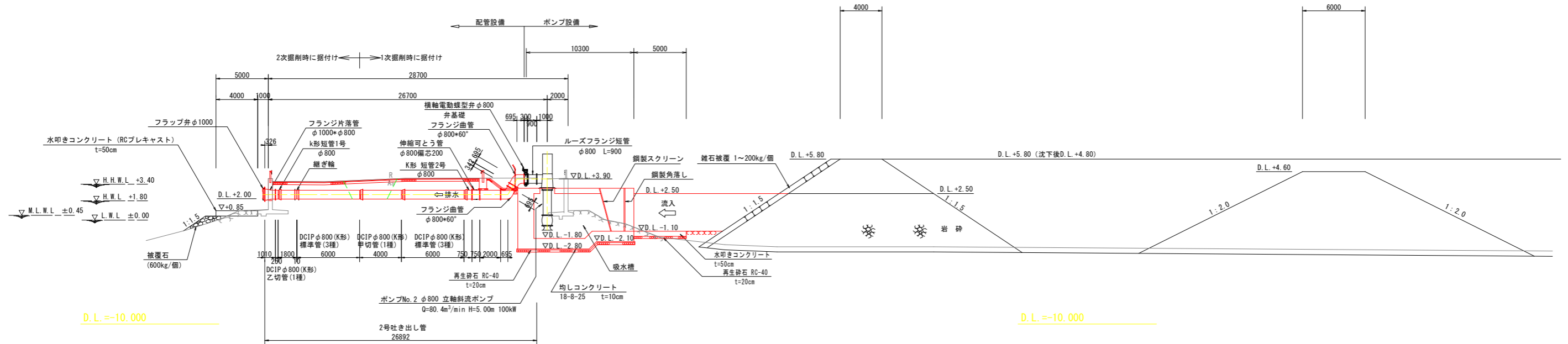
工事名	R1 徳土 徳島小松島港 (津田地区) 徳・津田海岸 排水ポンプ施設土木工事 (9)		
路線名等	徳島小松島港 (津田地区)		
工事箇所	徳島市津田海岸町地先 (第9分割)		
図面名	横断面図(1)		
縮尺	1:100	図面番号	3 / 54
会社名			
事業者名	徳島県東部県土整備局<徳島>		

横断面図(2)

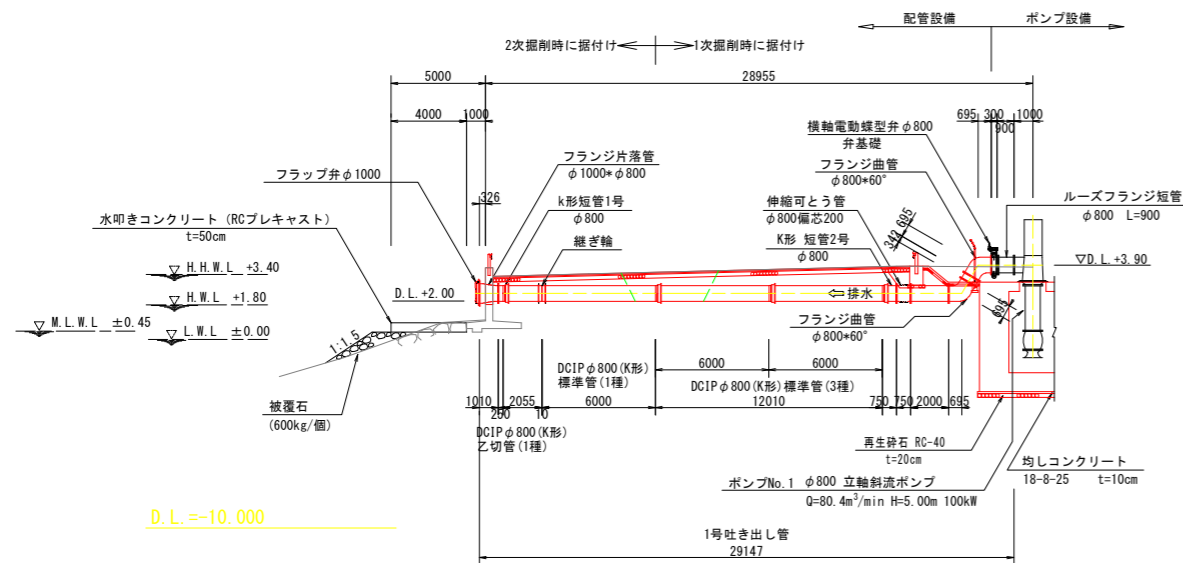
S=1:200

D-D断面 2号吐き出し管 NO.0+46.1 (立軸射流ポンプの位置)

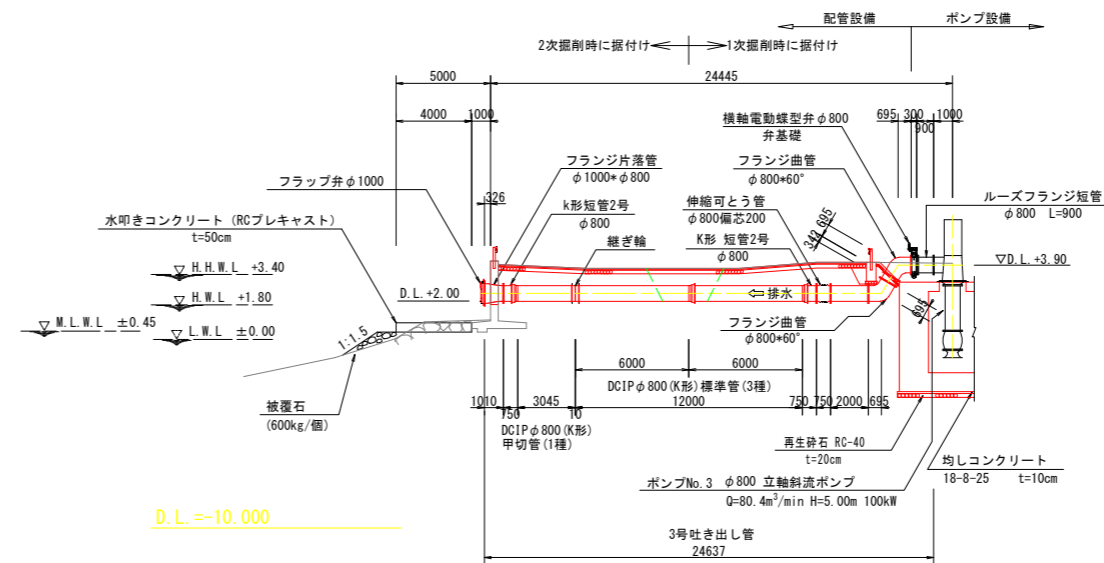
GH= 3.91
FH= -



C-C断面 1号吐き出し管



E-E断面 3号吐き出し管

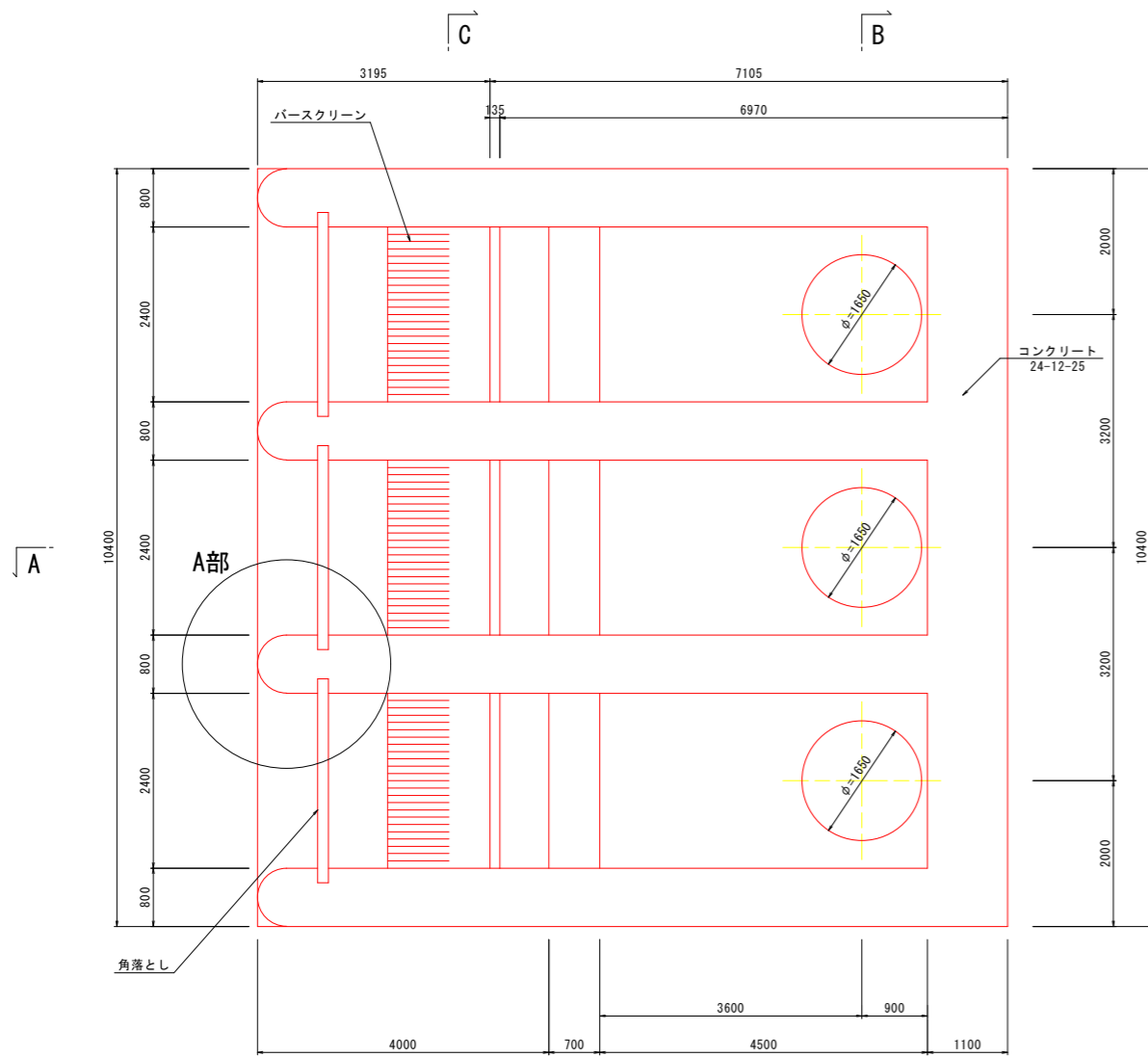


(排水機場 土木工事) 当初設計図面

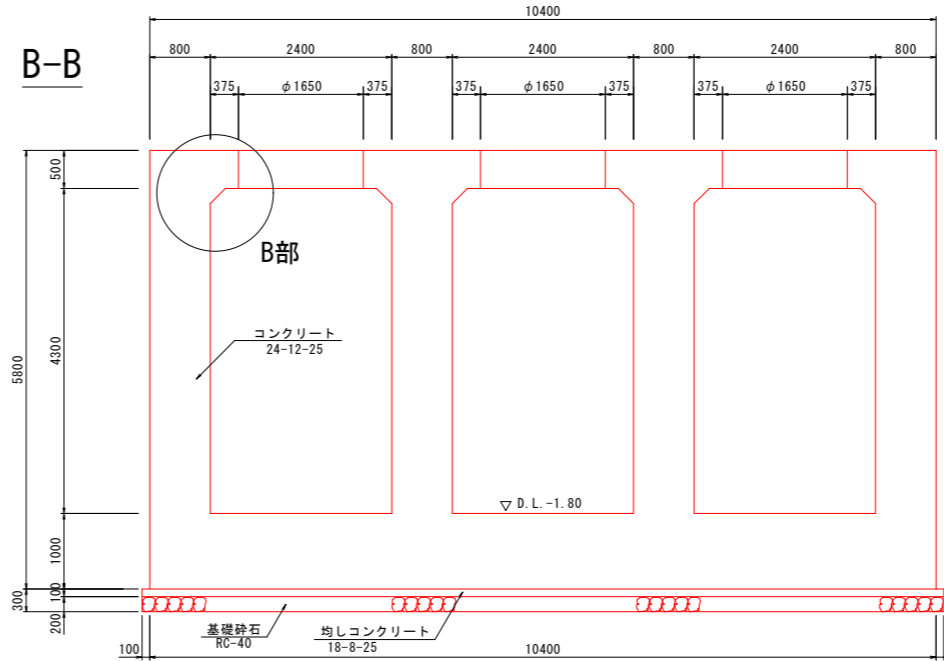
工事名	R1 徳島 徳島小松島港 (津田地区)		
路線名等	徳島小松島港 (津田地区)		
工事箇所	徳島市津田海岸町地先 (第9分割)		
図面名	横断面図(2)		
縮尺	1:200	図面番号	4 / 54
会社名			
事業者名	徳島県東部県土整備局<徳島>		

吸水槽一般図

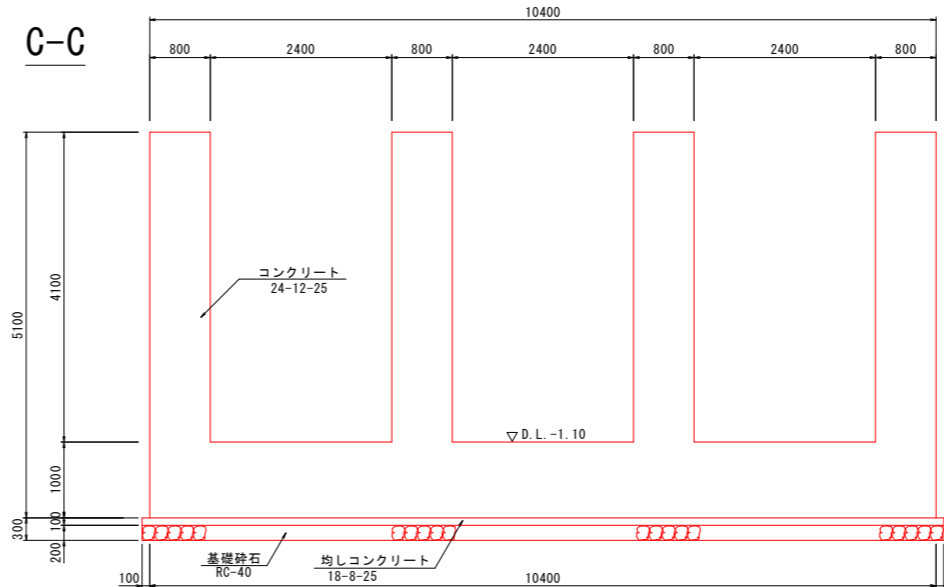
S=1:50



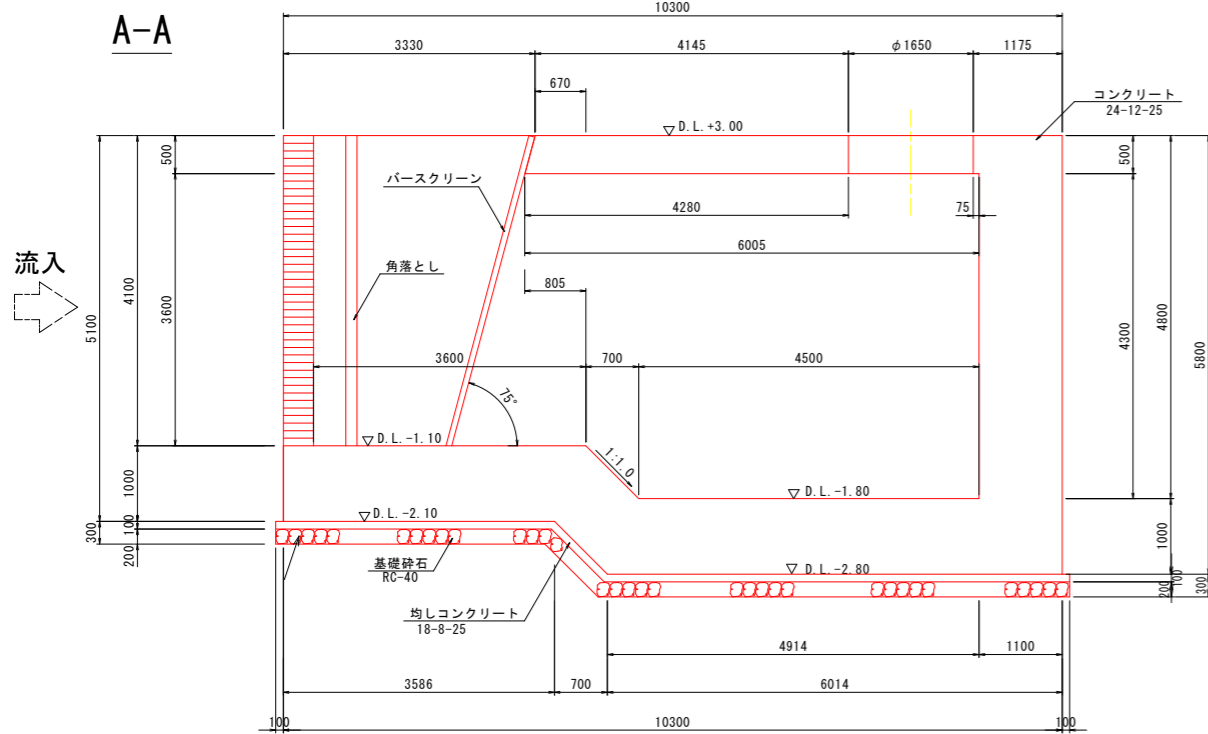
B-B



C-C

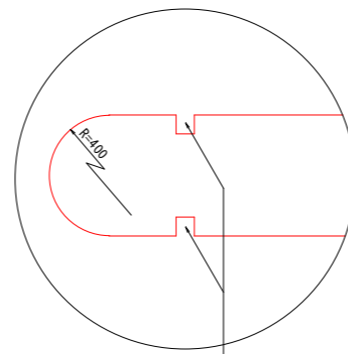


A-A



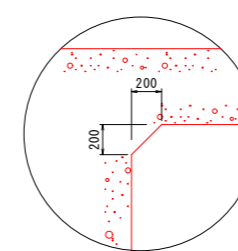
A部拡大図

S=1:25



B部拡大図

S=1:25



吸水槽 数量表

名称	規格	算	単価	1式当り 数量
コンクリート	24-12-25	33.39+0.72+49.19+120.94+110.14	m3	314.4
	頂版	$1/2 * (6.97 + 6.97 + 0.135) * 0.50 * 10.40 - \pi / 4 * 1.65^2 * 0.50 * 3$	m3	33.39
	隅切り	$1/2 * 0.20 * 0.20 * 6.005 * 6$	m3	0.72
	側面壁	$(4.50 + 4.30 + 0.80 - 1/2 * (3.60 + 4.30) * 0.70 + 0.80 - 3.60 * 4.10 + 0.50 - 1/2 * (0.67 + 0.805) * 0.50 * 0.80 * \pi / 4 * 0.80^2 * 2 * 4.10) * 4$	m3	120.94
	底板	$(4.00 + 0.70 * 1.4142 (\text{斜率}) + 4.50 + 1.10) * 1.00 * 10.40$	m3	110.14
型枠	鉄筋構造物用	$3.73 + 36.82 + 110.69 + 216.38 + 60.32 + 30.96 + 10.4$	m2	467.7
	頂版正面	$\sqrt{(0.50^2 + 0.135^2)} * 2.40 * 3$	m2	3.73
	頂版下面	$(6.005 * 2.40 - \pi / 4 * 1.65^2) * 3$	m2	36.82
	外側面	$(4.10 * (3.586 - 0.40) + 1.00 * 3.586 + 1/2 * (5.10 + 5.80) * 0.70 * 5.80 * \pi / 4 * 0.80^2) * 2$	m2	110.69
	内側面	$(4.50 + 4.30 - 1/2 * (3.60 + 4.30) * 0.70 + 3.60 * 4.10 - 1/2 * (0.67 + 0.805) * 0.50 - 0.20 * 2 * 6.005 * 0.20 * \sqrt{2} * 6.005) * 6$	m2	214.82
	外背面	$10.40 * 5.80$	m2	60.32
足場	円形型枠	$20.61 * 7.78$	m2	28.4
	壁前面	$0.80 * \pi / 2 * 4.10 * 4$	m2	20.61
	開口	$1.65 * \pi * 0.50 * 3$	m2	7.78
	枠組足場	$137.95 + 217.72 * 73.08 + 2.58 * 61.20$	掛m2	493
支保工	外側面	$(5.10 * (3.586 + 0.50 + 1.20/2) + 1/2 * (5.10 + 5.80) * 0.70 * 5.80 * \pi / 4 * 0.80^2) * 2$	掛m2	137.95
	内側面	$(4.30 * (4.50 - 0.50 - 1.20/2) + 1/2 * (3.60 + 4.30) * 0.70 * 4.10 * (3.60 + 0.50 + 1.20/2) - 1/2 * (0.67 + 0.805) * 0.50) * 6$	掛m2	217.72
	外背面	$5.80 * (10.40 - 0.50 * 2 + 1.20/2 * 2)$	掛m2	73.08
	内背面	$4.30 * (2.40 - 0.50 * 2 - 1.20/2 * 2) * 3$	掛m2	2.58
鉄筋	正面	$(5.10 * (0.80 + 0.50 * 2 + 1.20/2 * 2)) * 4$	掛m2	61.20
	くさび結合	$(4.50 * 4.30 + 1/2 * (3.60 + 4.30) * 0.70 * 3.60 + 0.805) * 2.40 * 3$	空m3	199
均しコンクリート	SD345、D13	別図参照	kg	10197
同上型枠	SD345、D16	別図参照	kg	569
基礎砕石	18-8-25	$(4.50 * 4.30 + 1/2 * (3.60 + 4.30) * 0.70 * 3.60 + 0.805) * 2.40 * 3$	m3	11.4
同型枠	無筋コンクリート用	別図参照	m2	4.3
基礎砕石	RC-40、t=20cm	別図参照	m2	114.4

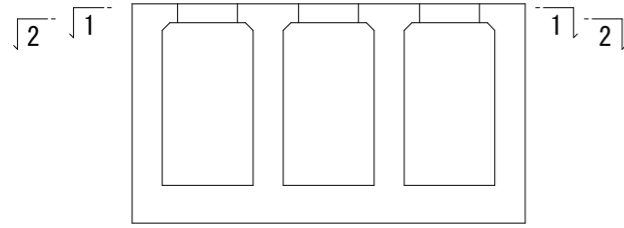
(排水機場 土木工事) 当初設計図面

工事名	R1 徳土 徳島小松島港 (津田地区) 徳・津田海岸 排水ポンプ施設土木工事 (9)		
路線名等	徳島小松島港 (津田地区)		
工事箇所	徳島市津田海岸町地先 (第9分割)		
図面名	吸水槽一般図		
縮尺	1:50	図面番号	5 / 54
会社名			
事業者名	徳島県東部県土整備局<徳島>		

※切欠部及び戸当部詳細は
角落し構造詳細図参照。

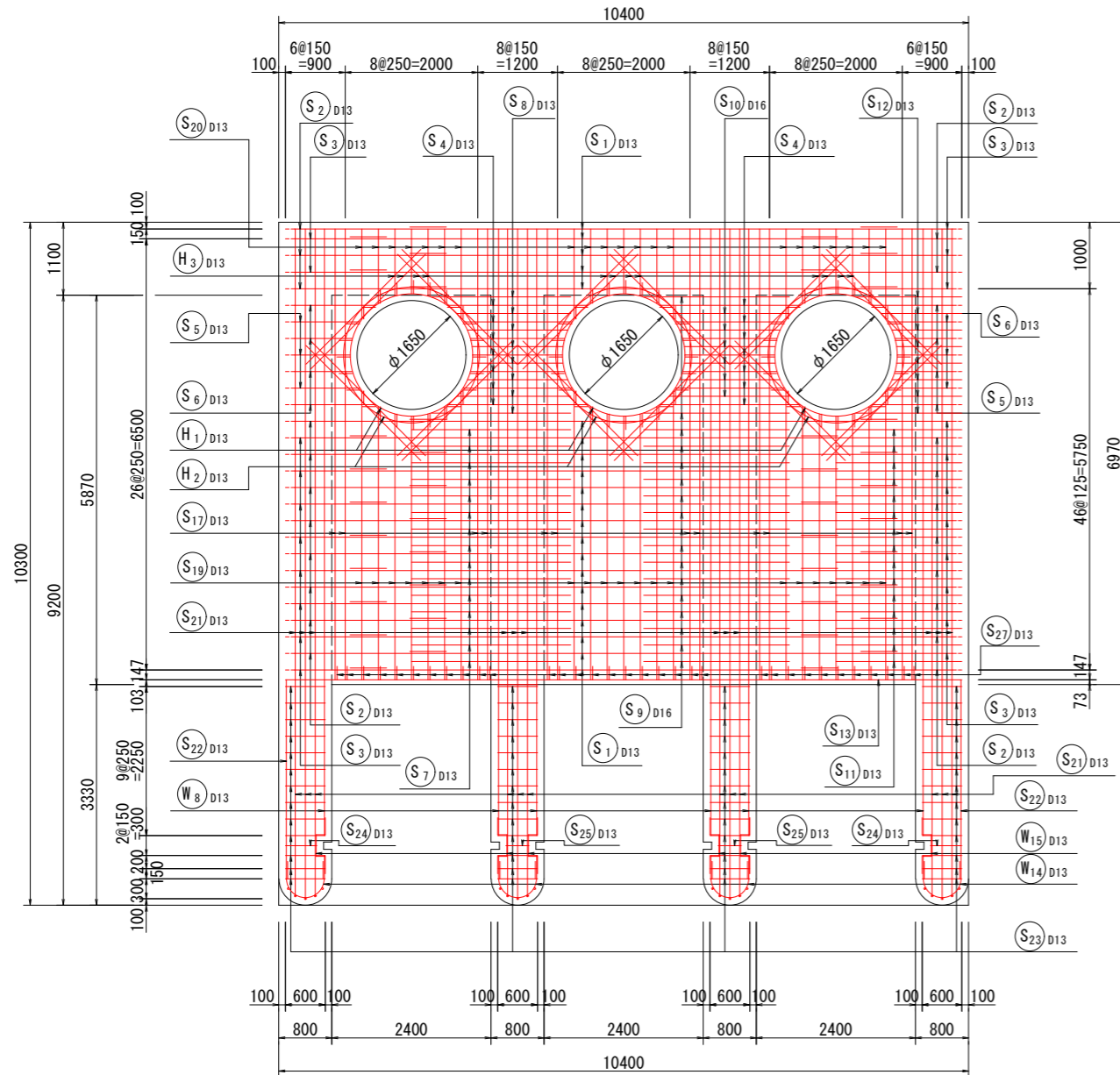
吸水槽配筋図(1)

S=1:50



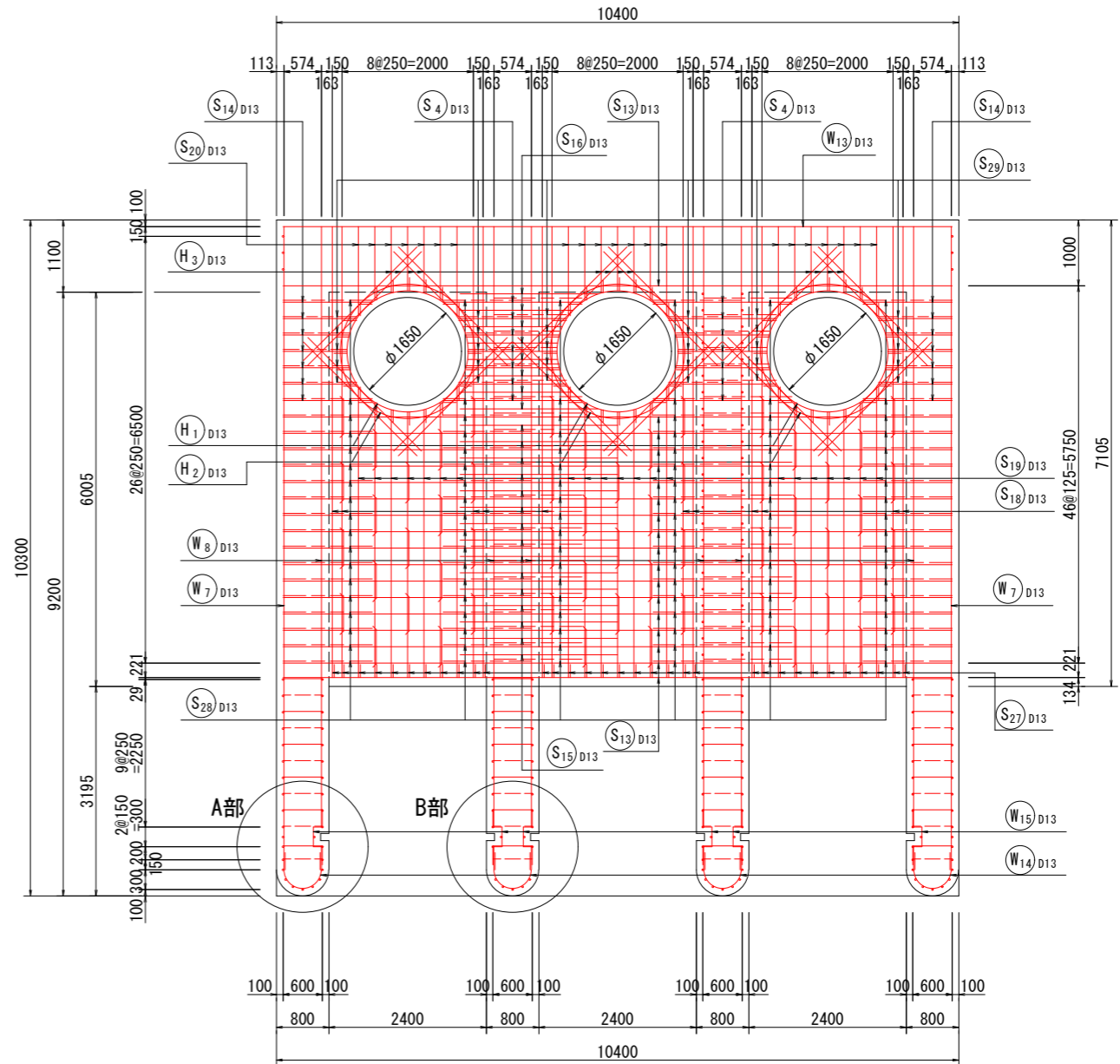
頂版上面

1-1



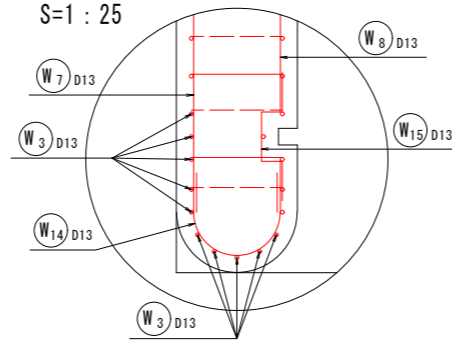
頂版下面

2-2



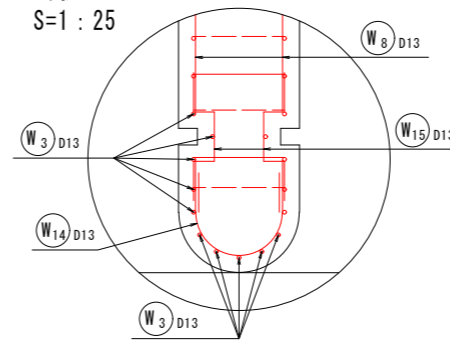
A部拡大図

S=1:25



B部拡大図

S=1:25

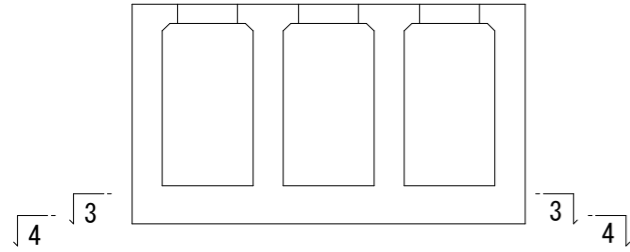


(排水機場 土木工事) 当初設計図面

工事名	R1 徳土 徳島小松島港 (津田地区)		
路線名等	徳・津田海岸 排水ポンプ施設土木工事 (9)		
工事箇所	徳島市津田海岸町地先 (第9分割)		
図面名	吸水槽配筋図(1)		
縮尺	1:50	図面番号	6 / 54
会社名			
事業者名	徳島県東部県土整備局<徳島>		

吸水槽配筋図(2)

S=1:50

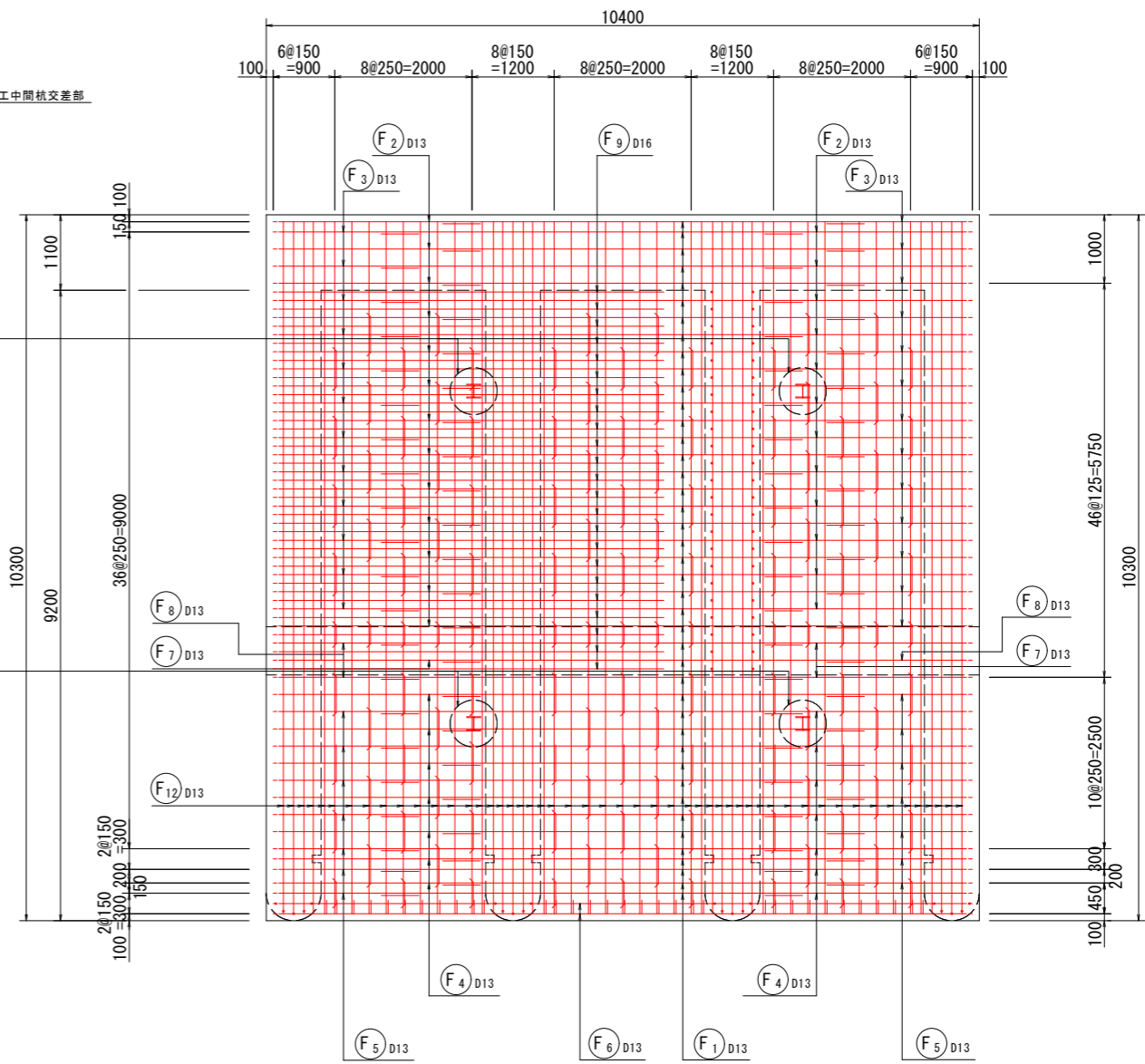
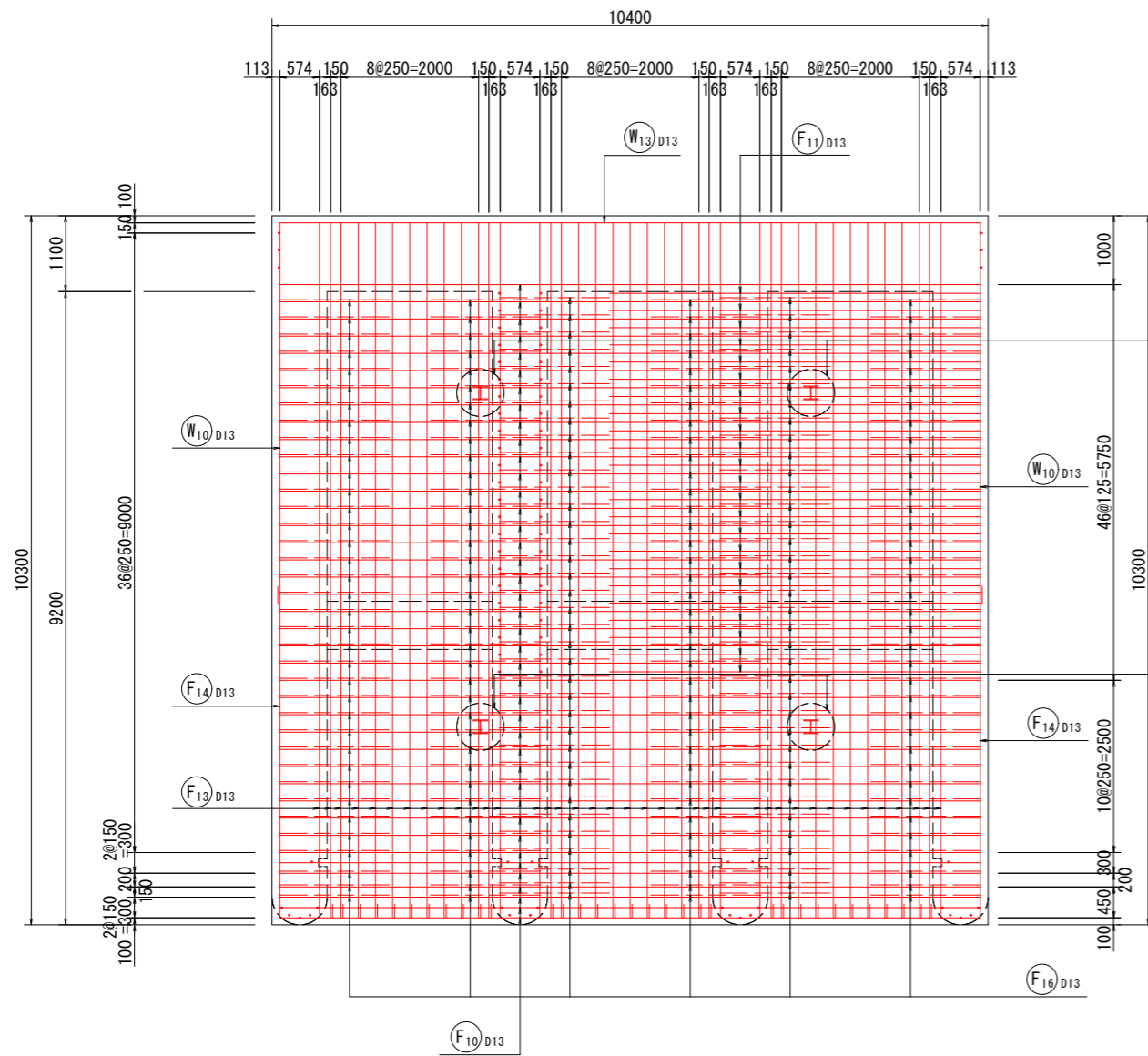


底板上面

3-3

底板下面

4-4



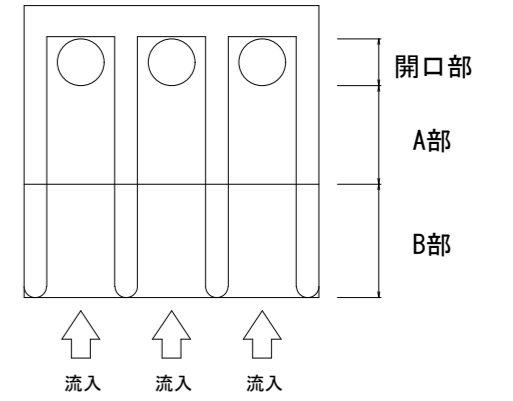
(排水機場 土木工事) 当初設計図面

工事名	R1 徳土 徳島小松島港 (津田地区)		
路線名等	徳島小松島港 (津田地区)		
工事箇所	徳島市津田海岸町地先 (第9分割)		
図面名	吸水槽配筋図(2)		
縮尺	1:50	図面番号	7 / 54
会社名			
事業者名	徳島県東部県土整備局<徳島>		

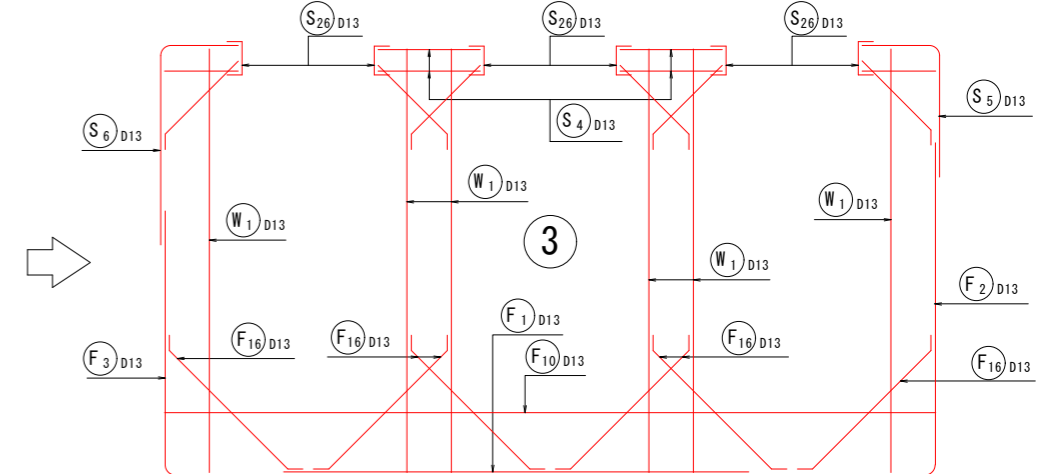
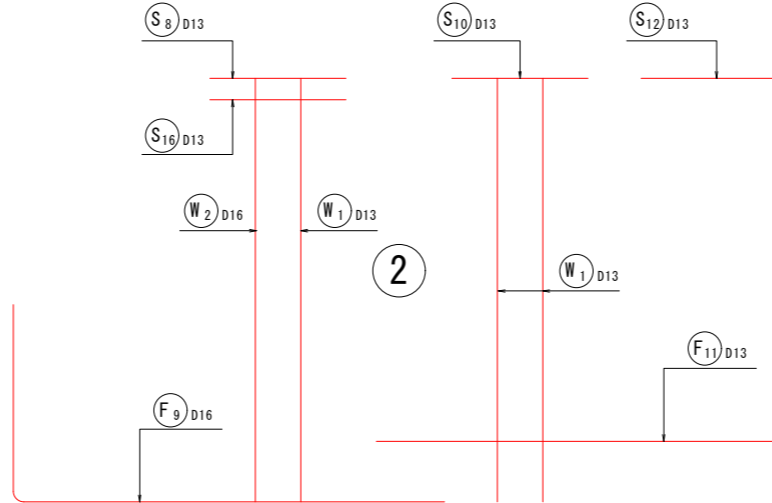
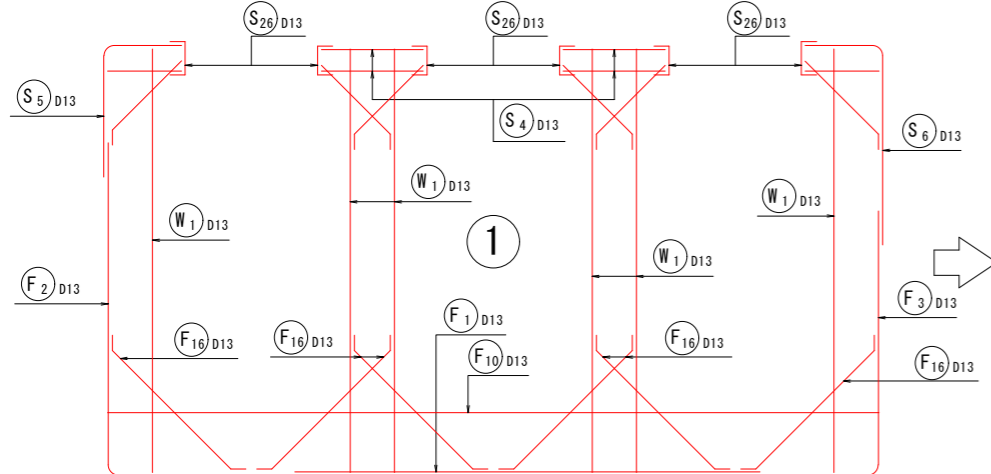
吸水槽配筋図(3)

S=F・S

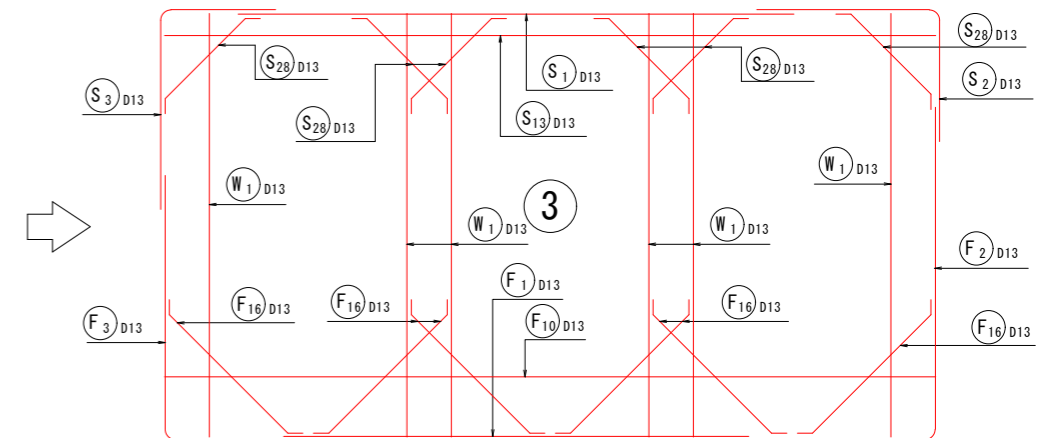
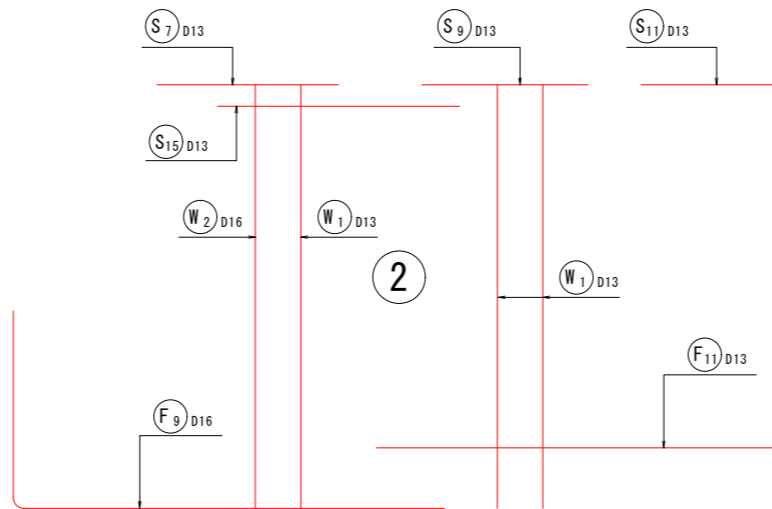
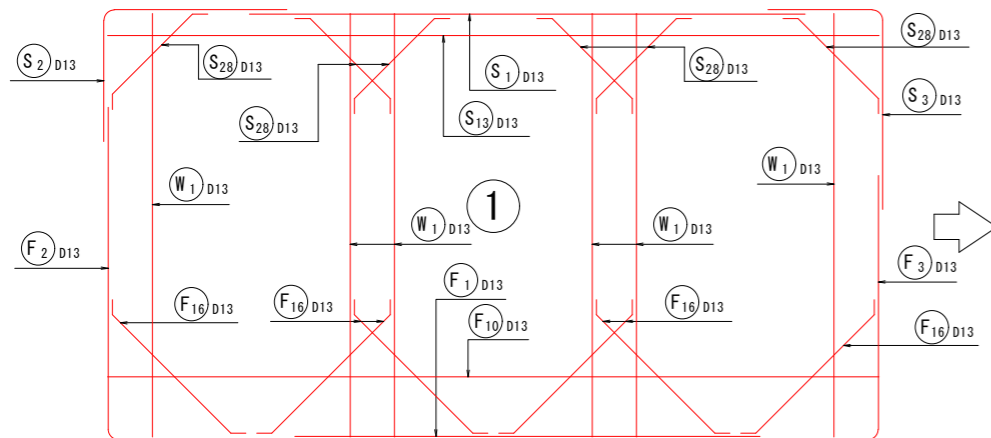
主鉄筋 組立概要図



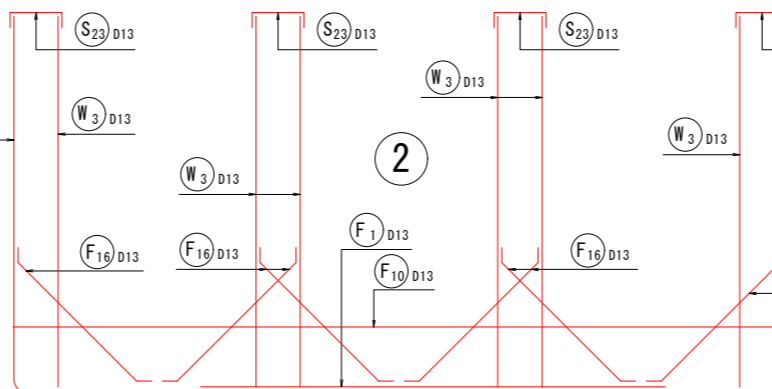
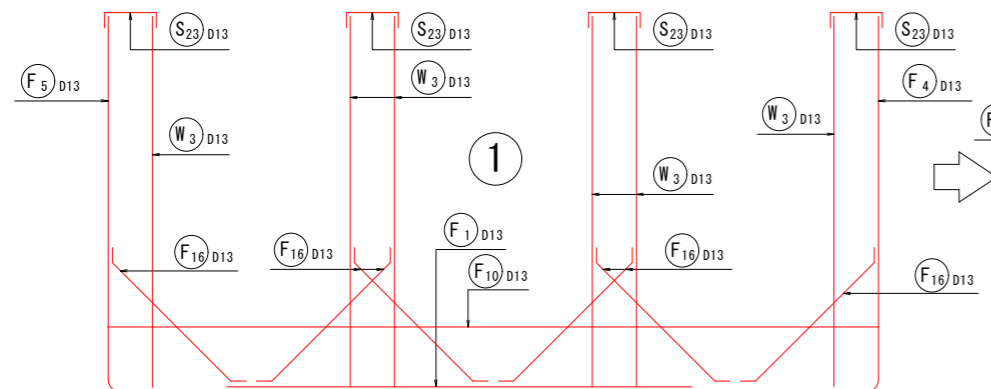
開口部 (① → ② → ③ → ② → ① …… @125mm)



A部 (① → ② → ③ → ② → ① …… @125mm)

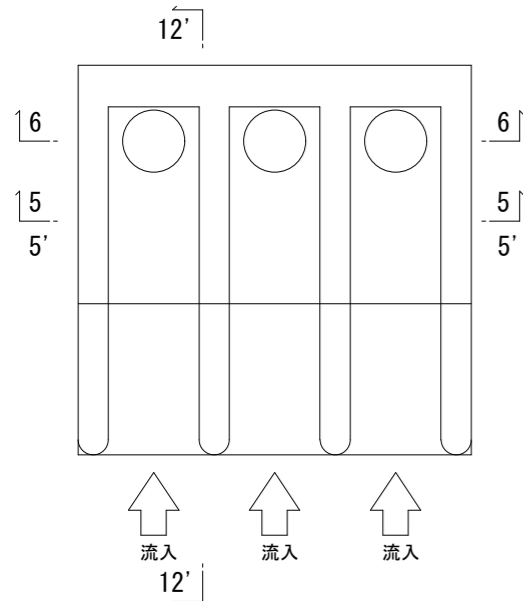


B部 (① → ② → ① …… @250mm)



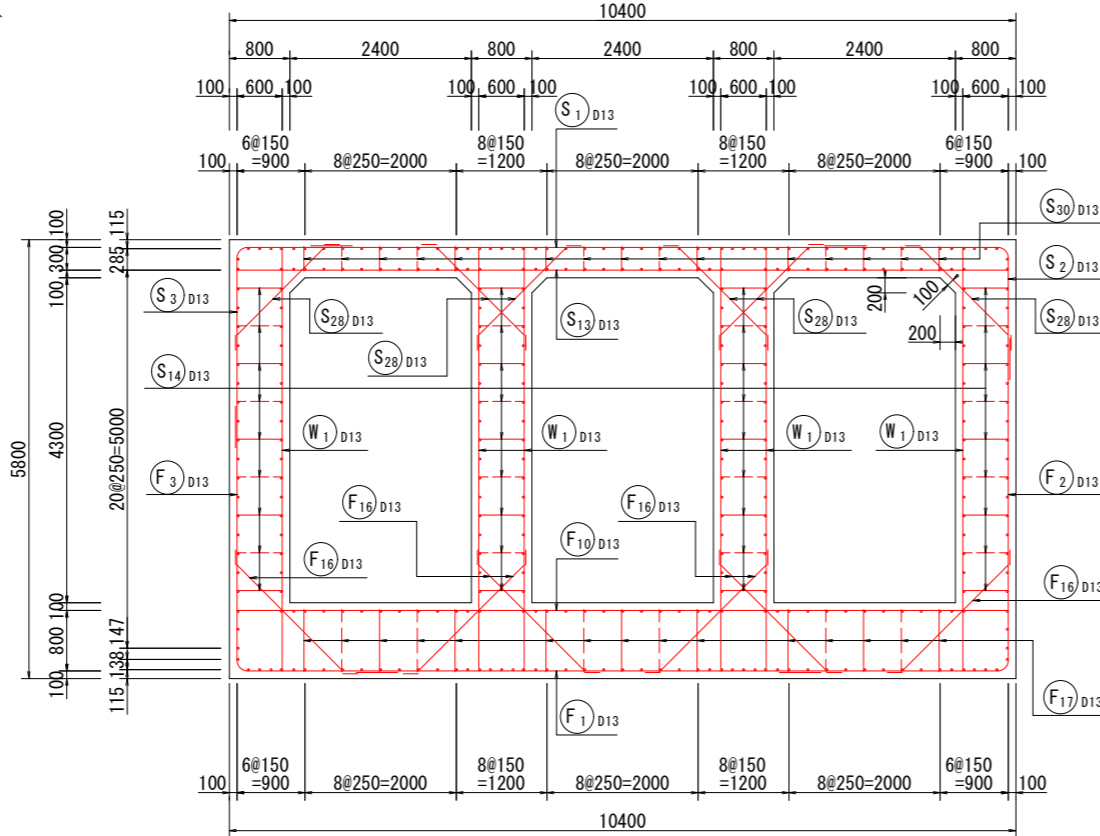
(排水機場 土木工事)		当初設計図面
工事名	R1 徳土 徳島小松島港 (津田地区) 徳・津田海岸 排水ポンプ施設土木工事 (9)	
路線名等	徳島小松島港 (津田地区)	
工事箇所	徳島市津田海岸町地先 (第9分割)	
図面名	吸水槽配筋図(3)	
縮尺	F・S	図面番号 8 / 54
会社名		
事業者名	徳島県東部県土整備局<徳島>	

吸水槽配筋図(4)



流心直角方向断面図

5-5

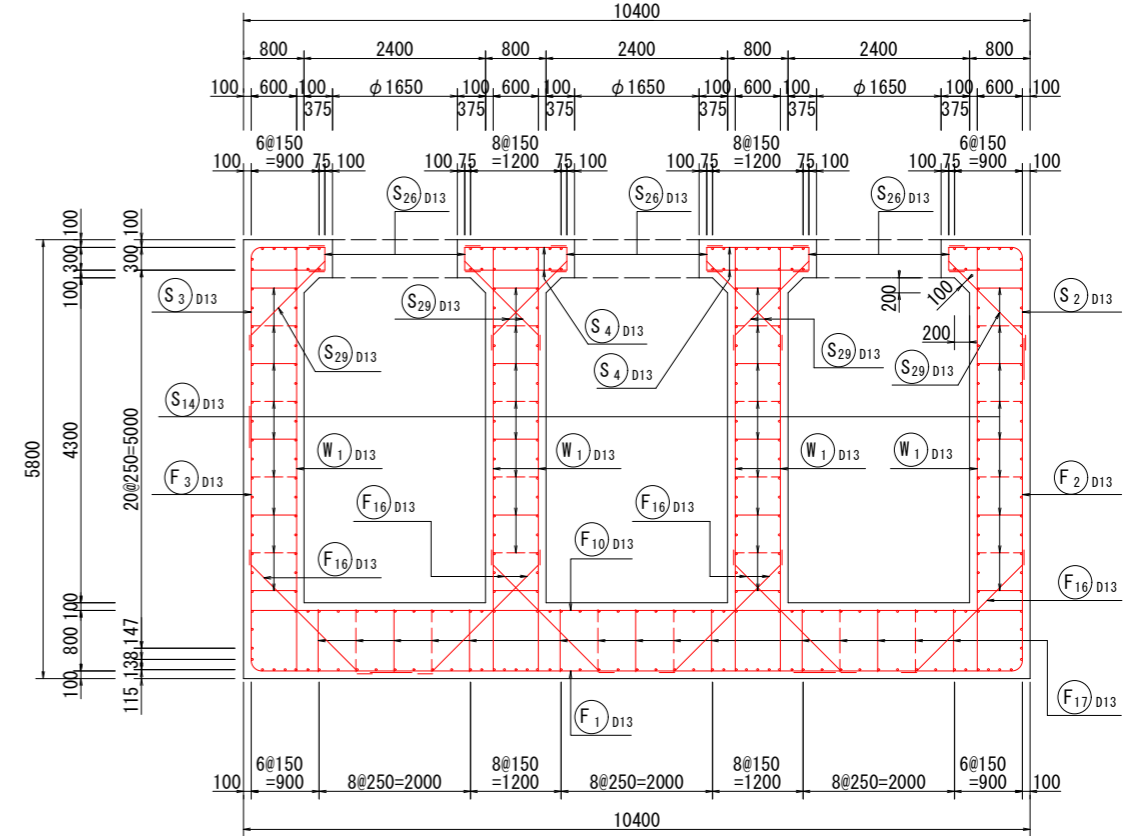


配筋断面図

S:1:50

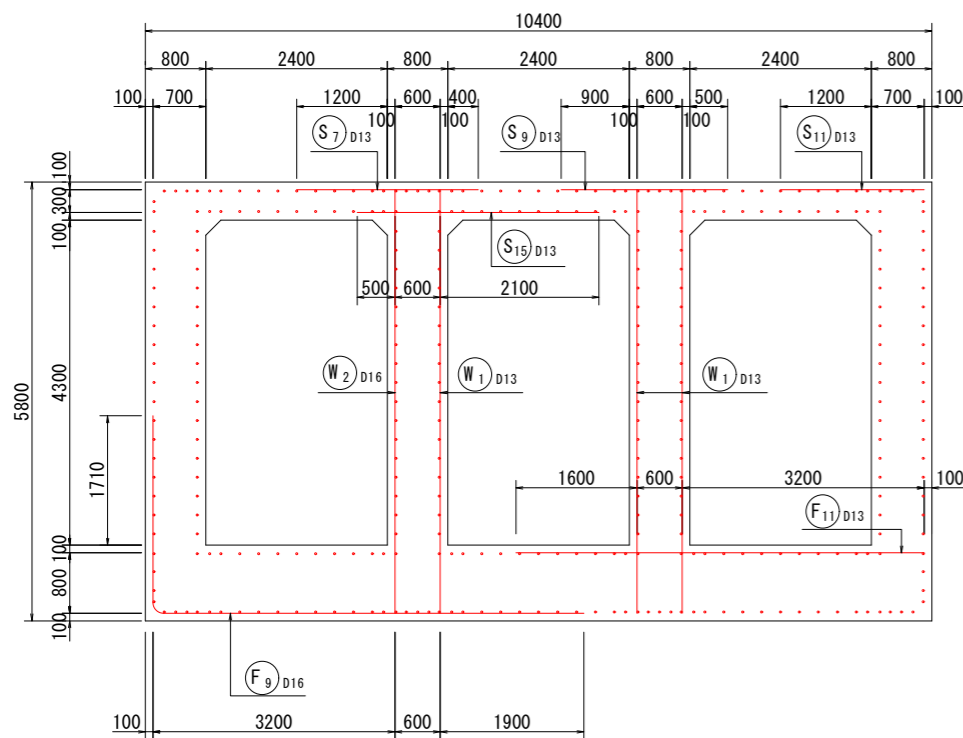
流心直角方向断面図(開口部)

6-6

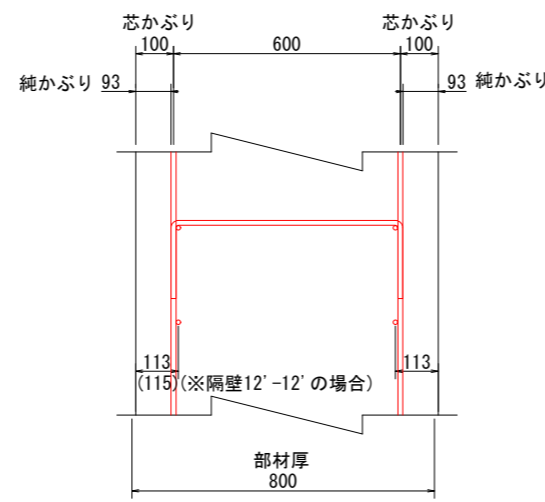


流心直角方向断面図

5'-5'



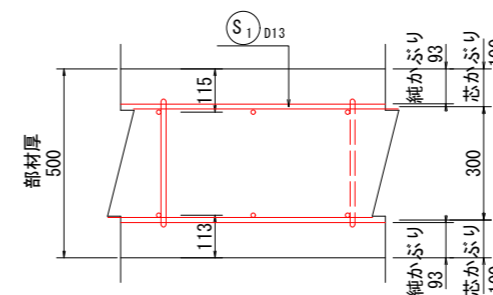
側壁・隔壁



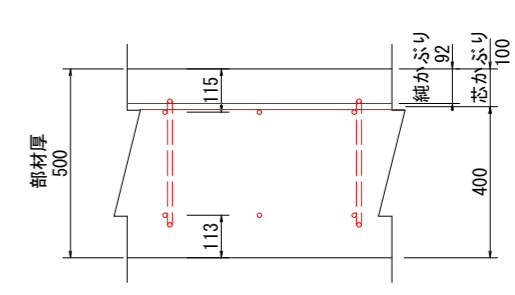
かぶり詳細図

S:1:10

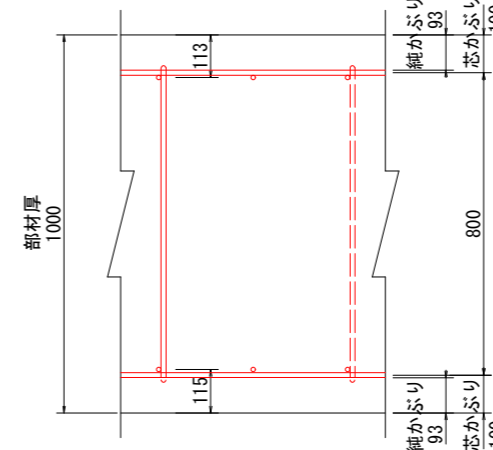
頂版
(5-5断面)



頂版
(5'-5'断面)



底板



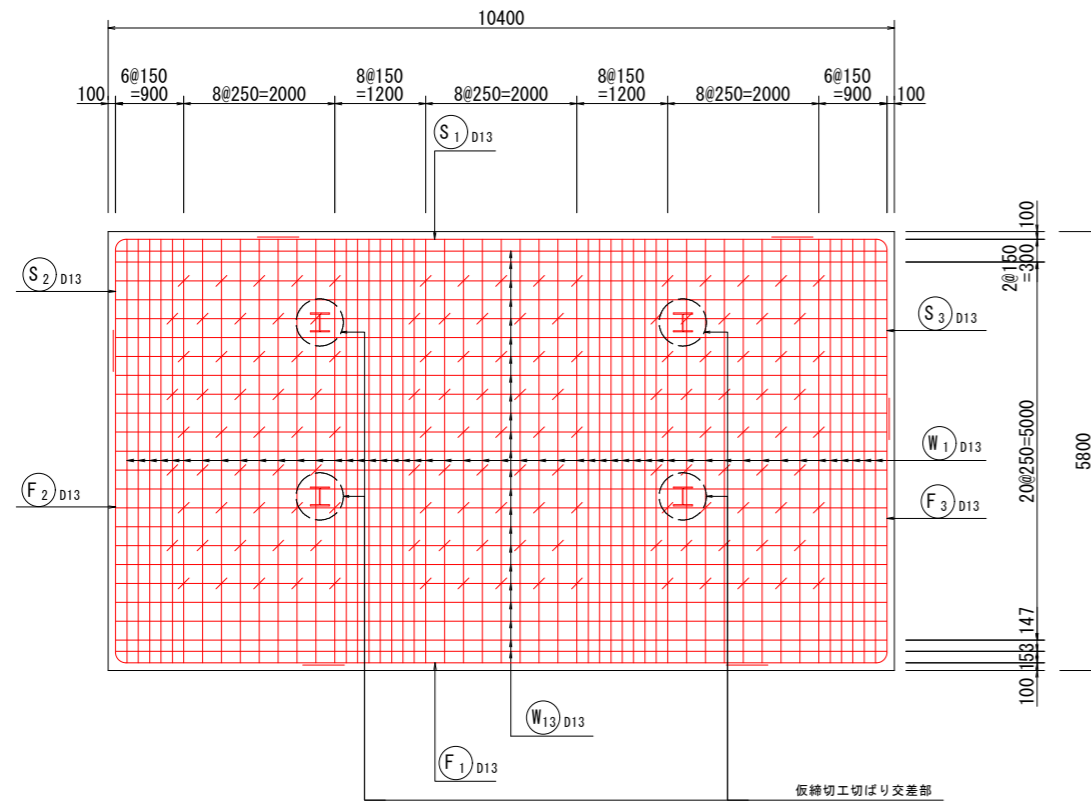
(排水機場 土木工事) 当初設計図面

工事名	R1 徳土 徳島小松島港 (津田地区)
路線名等	徳島小松島港 (津田地区)
工事箇所	徳島市津田海岸町地先 (第9分割)
図面名	吸水槽配筋図(4)
縮尺	図示 図面番号 9 / 54
会社名	
事業者名	徳島県東部県土整備局<徳島>

吸水槽配筋図(5)

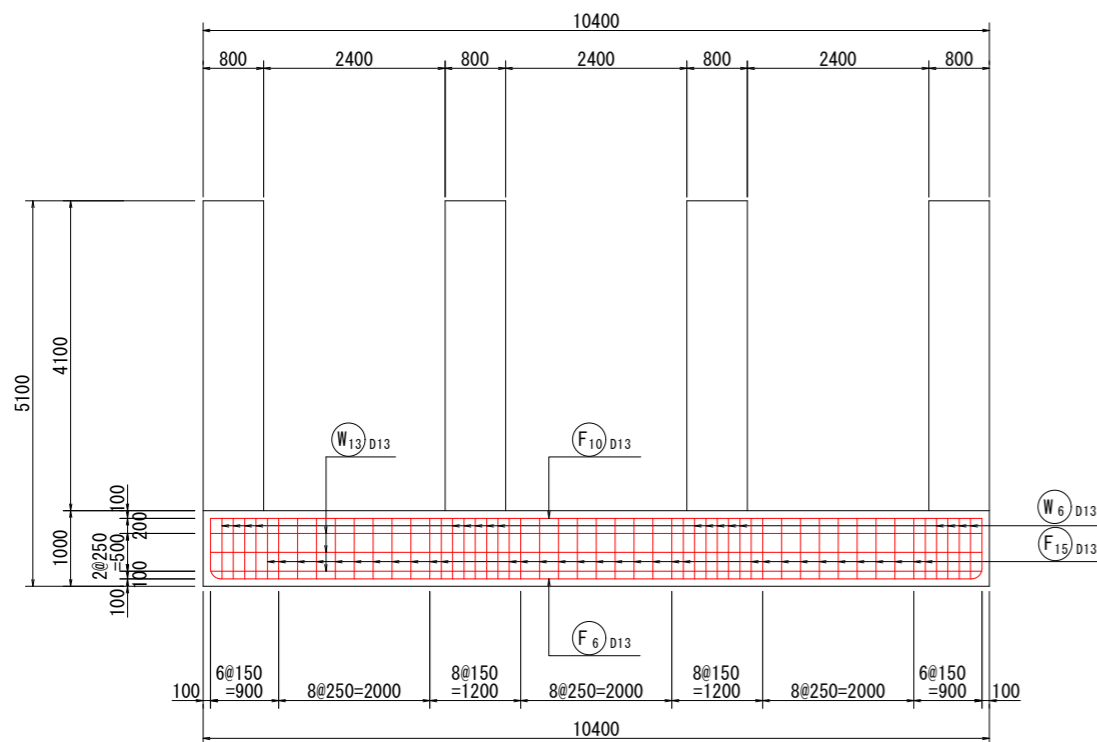
S=1:50

背後壁(外側)
15-15

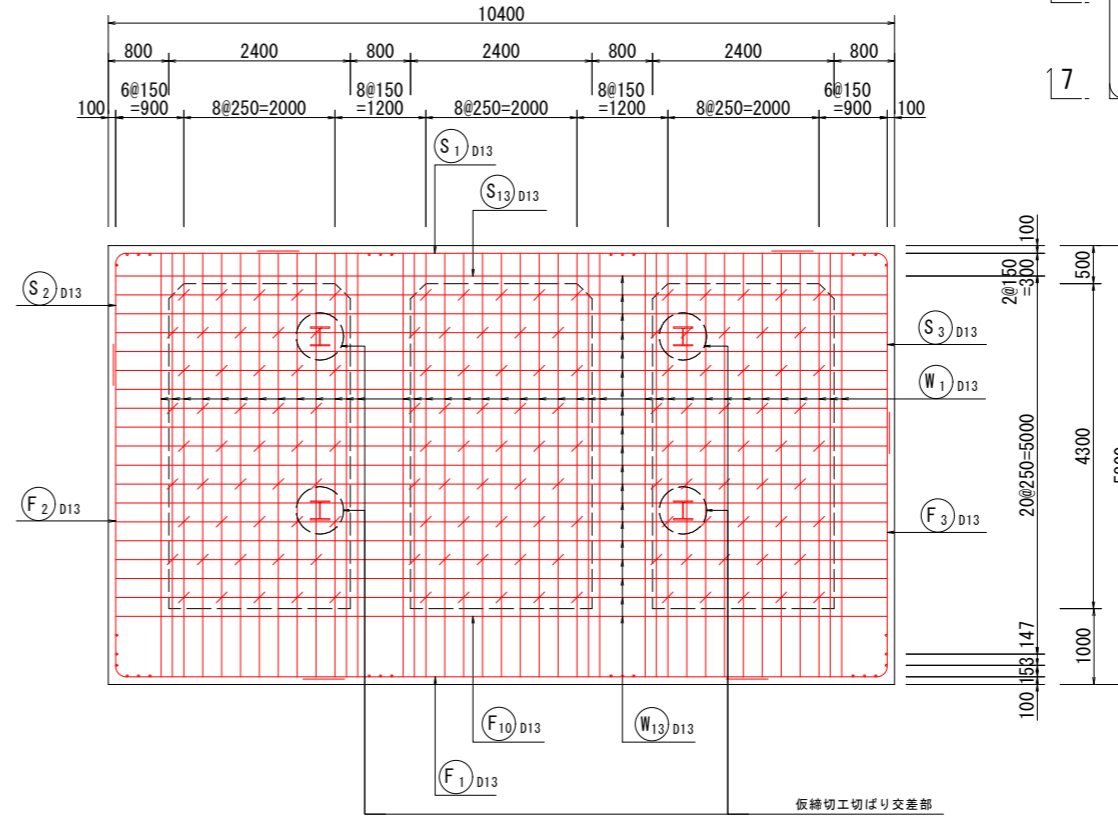


流心直角方向断面図(呑口端部)

7-7

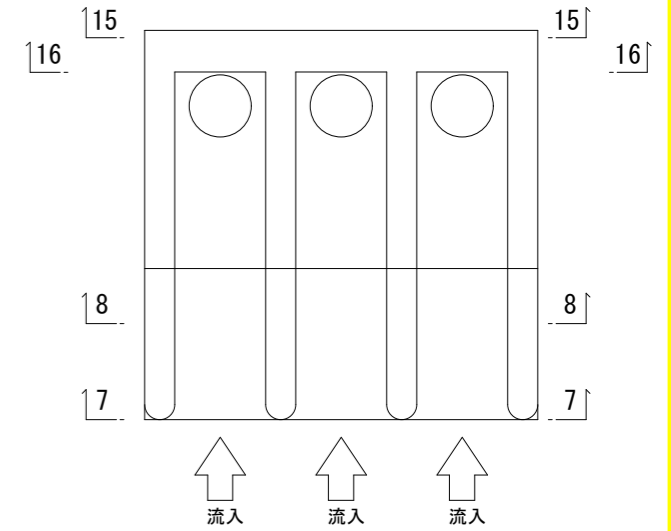
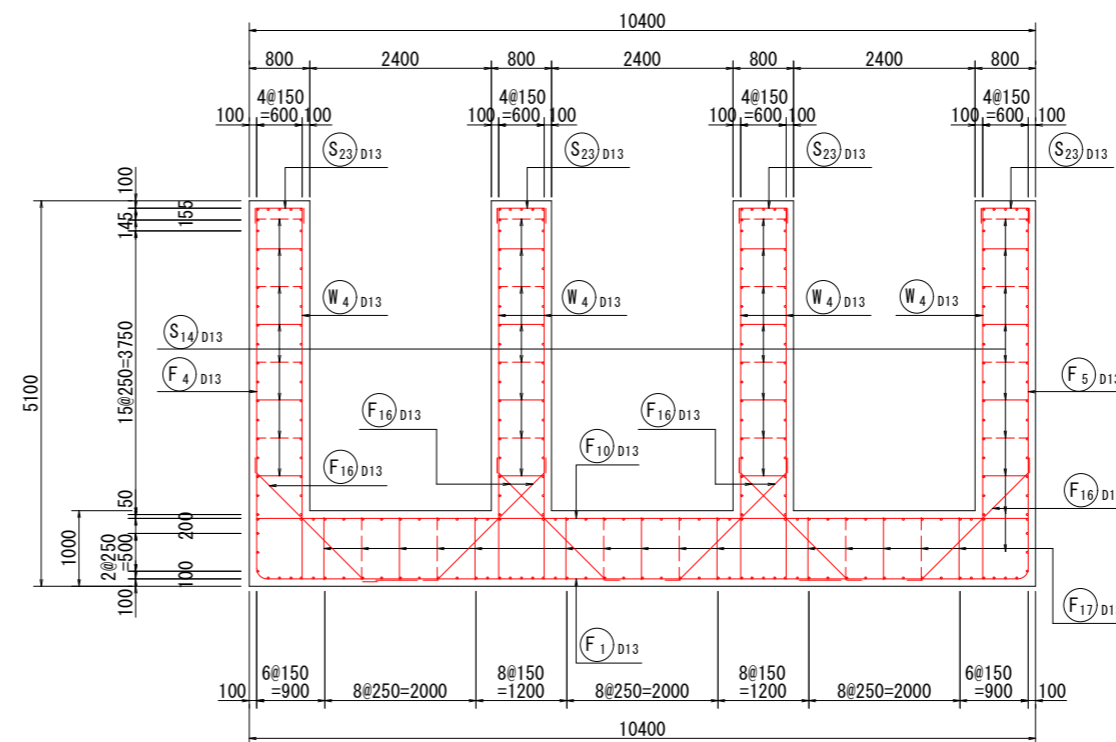


背後壁(内側)
16-16



流心直角方向断面図(呑口)

8-8

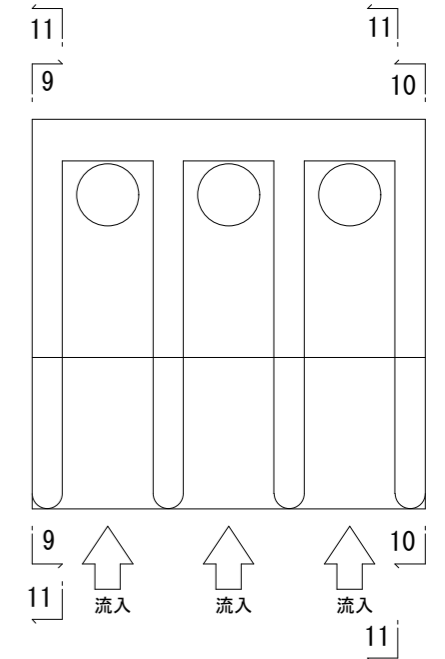
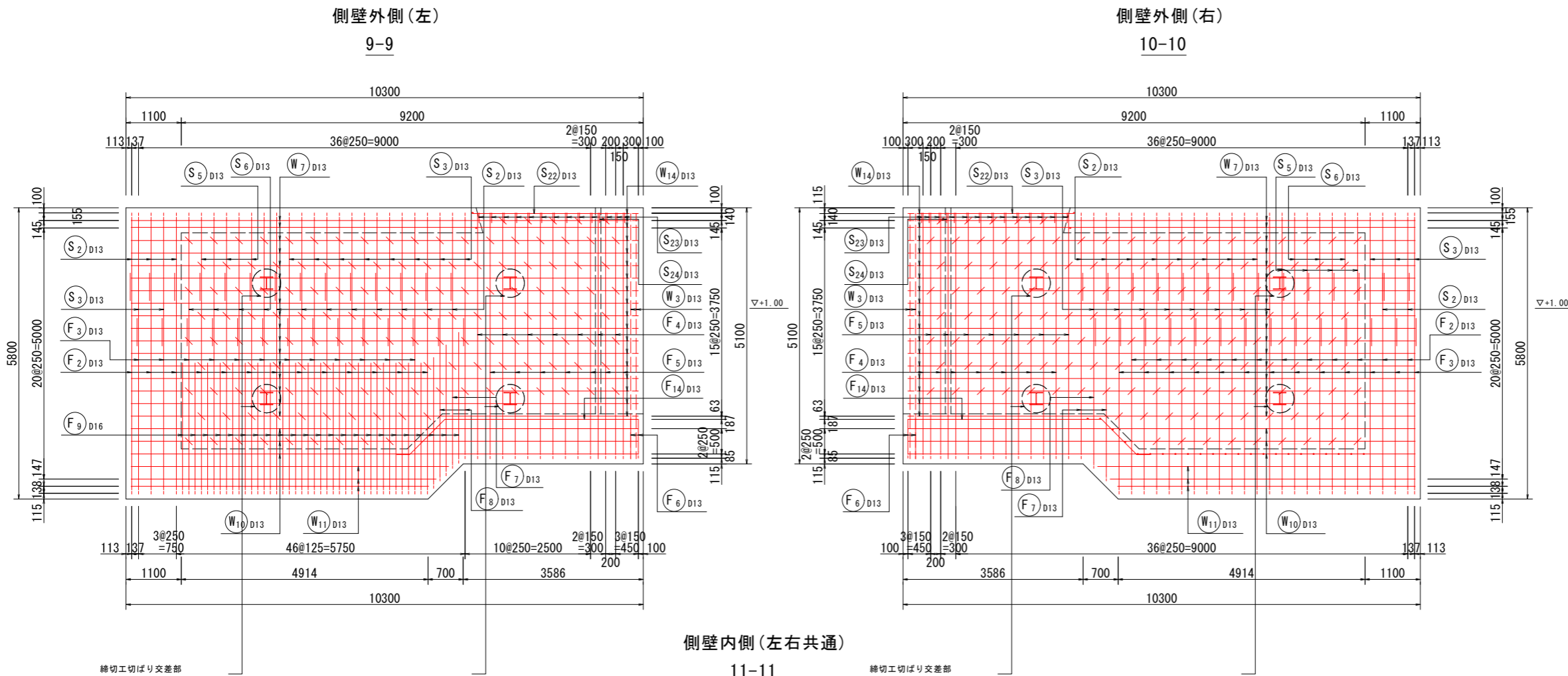


(排水機場 土木工事) 当初設計図面

工事名	R1 徳土 徳島小松島港 (津田地区)		
路線名等	徳・津田海岸 排水ポンプ施設土木工事 (9)		
工事箇所	徳島市津田海岸町地先 (第9分割)		
図面名	吸水槽配筋図(5)		
縮尺	1:50	図面番号	10 / 54
会社名			
事業者名	徳島県東部県土整備局<徳島>		

吸水槽配筋図(6)

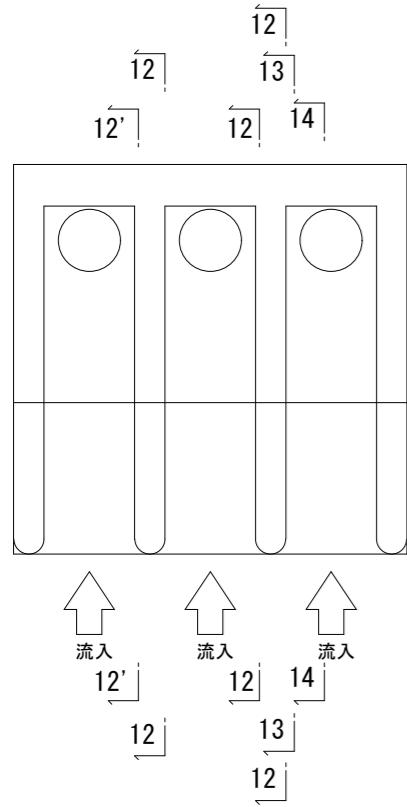
S:1:50



(排水機場 土木工事) 当初設計図面

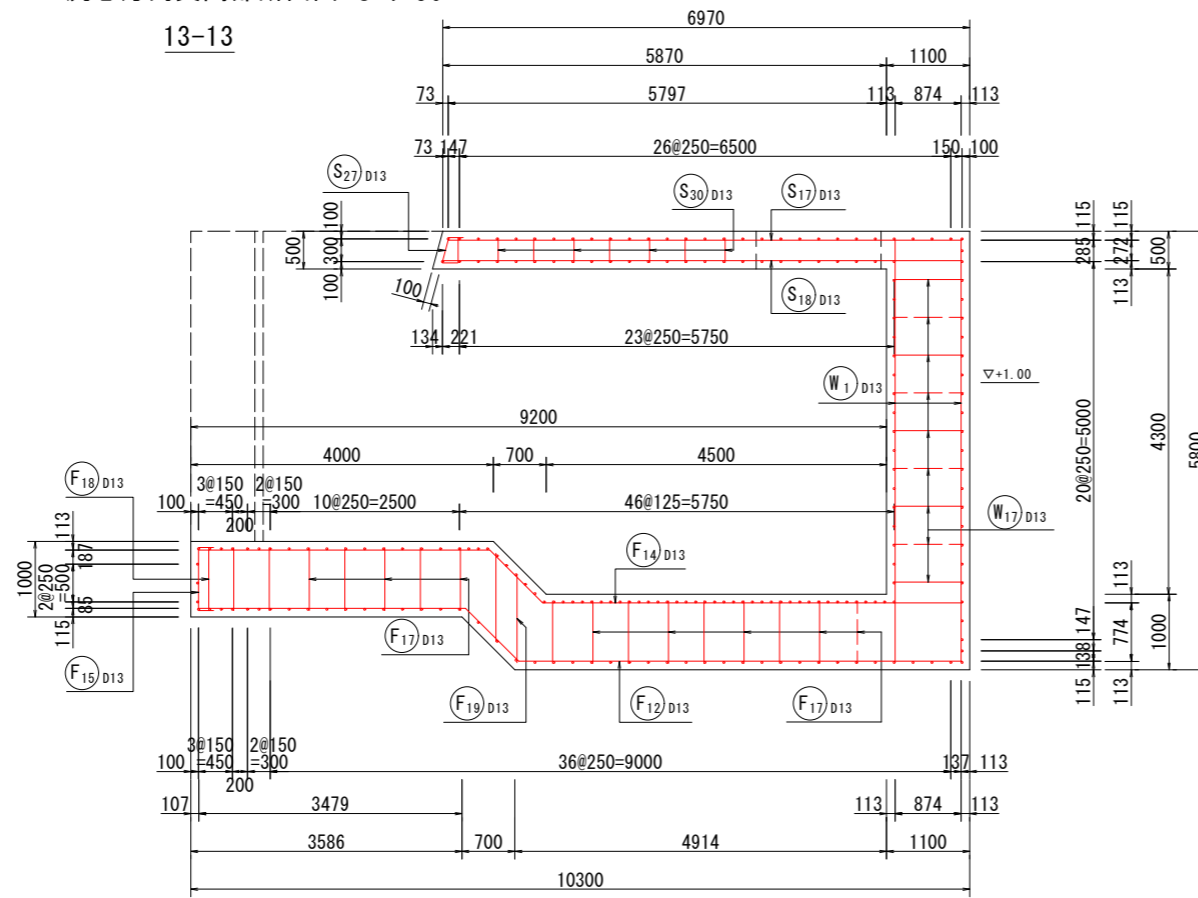
工事名	R1 徳島 徳島小松島港 (津田地区) 徳・津田海岸 排水ポンプ施設土木工事 (9)		
路線名等	徳島小松島港 (津田地区)		
工事箇所	徳島市津田海岸町地先 (第9分割)		
図面名	吸水槽配筋図(6)		
縮尺	1:50	図面番号	11 / 54
会社名			
事業者名	徳島県東部県土整備局<徳島>		

吸水槽配筋図(7)



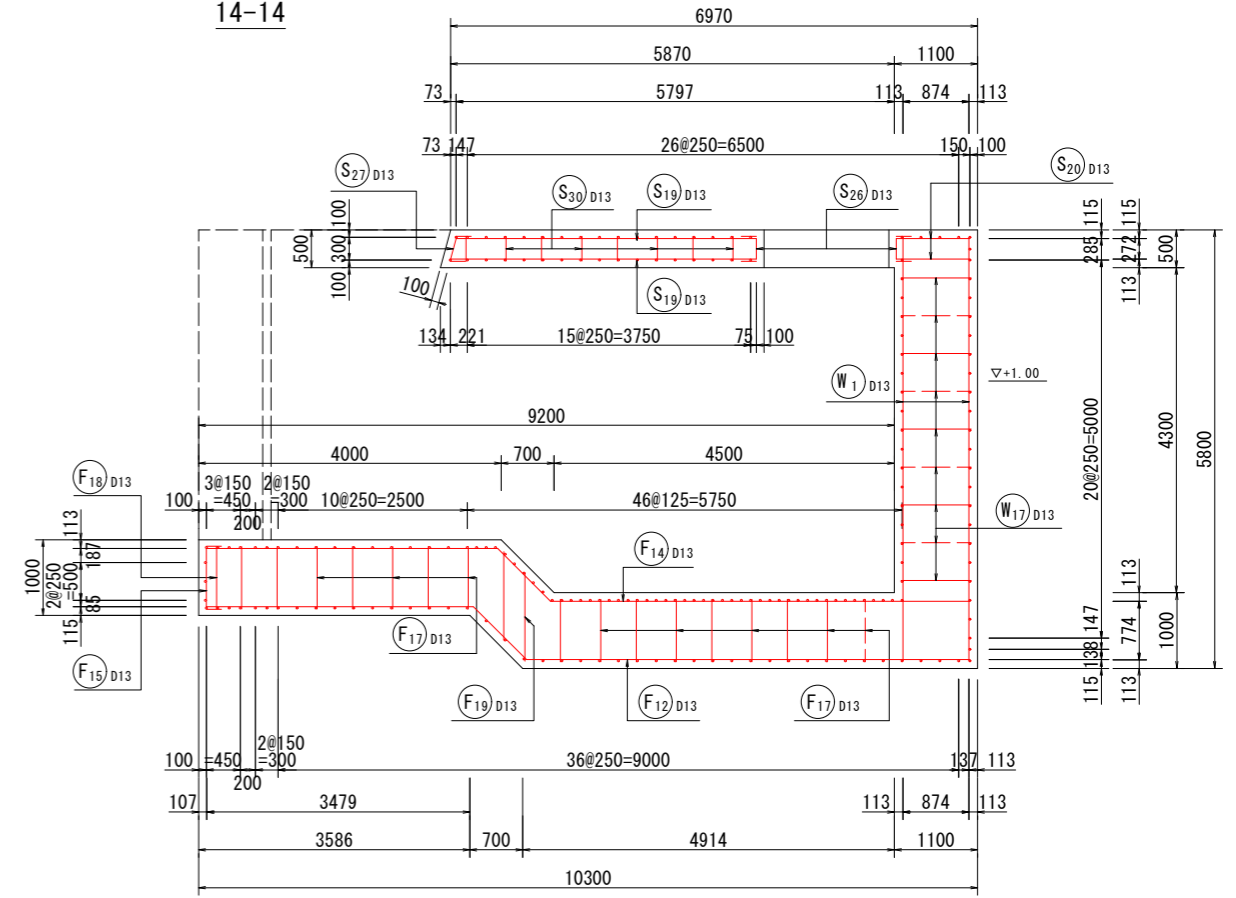
流心方向支間部断面図 S=1:50

13-13



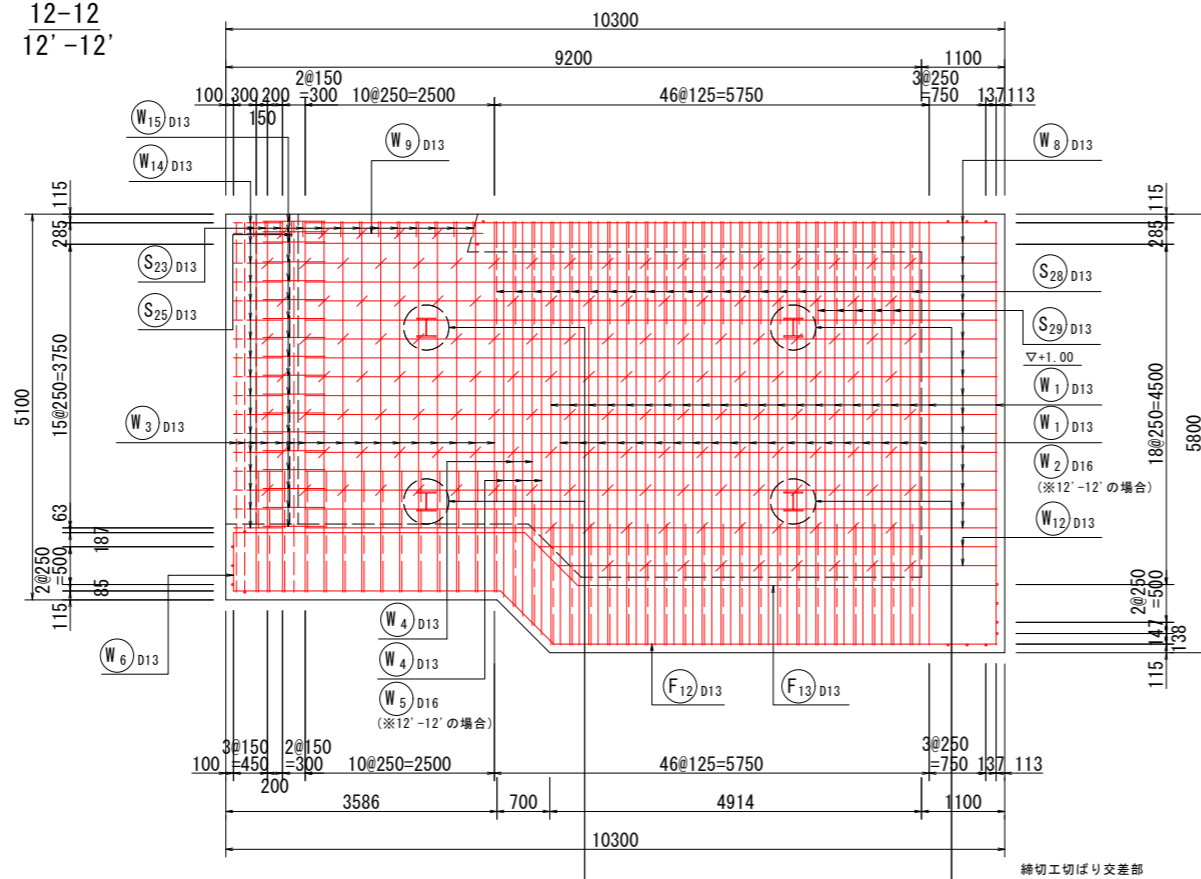
流心方向支間部断面図(開口部) S=1:50

14-14



隔壁(左右共通) S=1:50

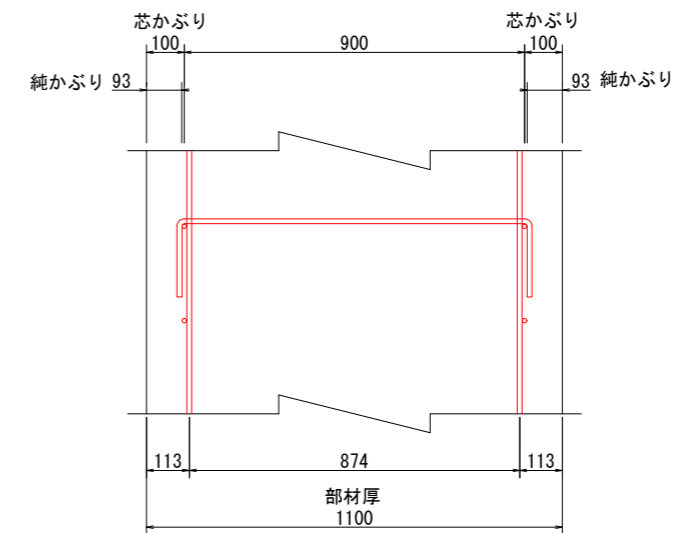
12-12
12'-12'



かぶり詳細図

背後壁

S=1:10

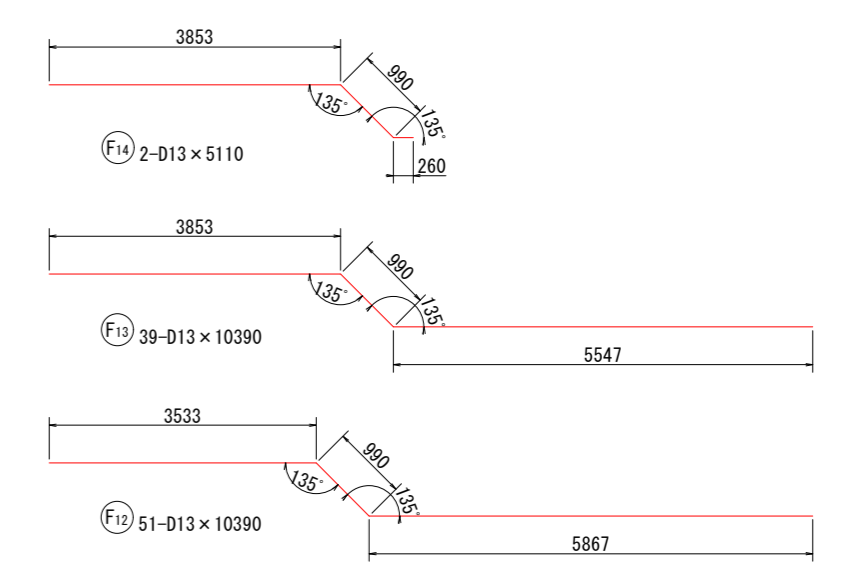
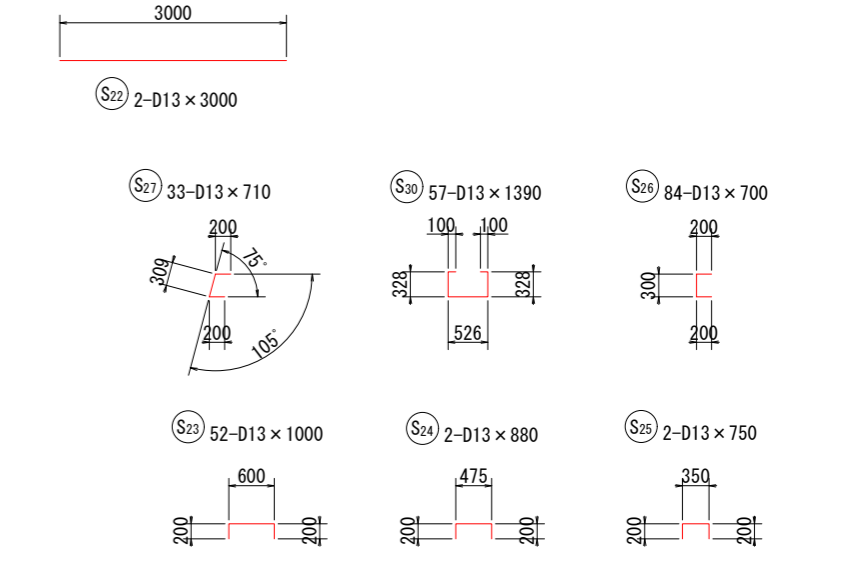
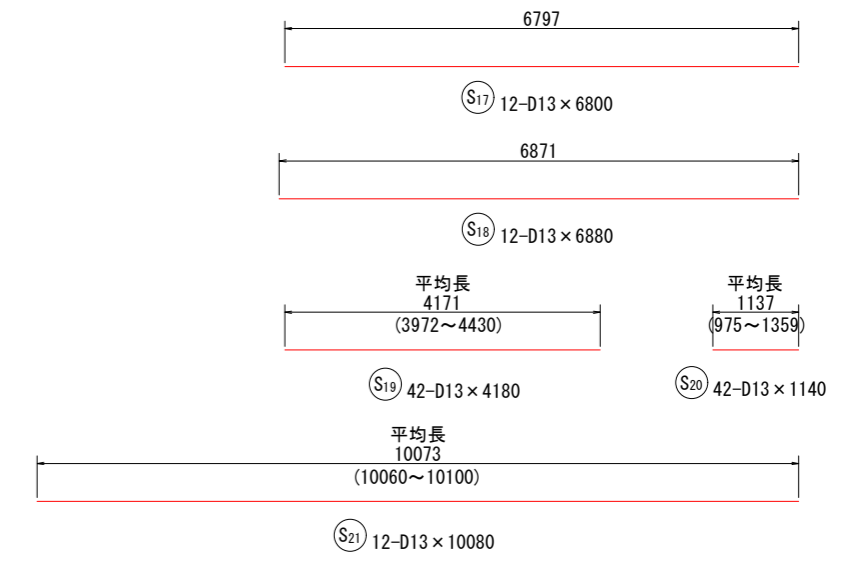
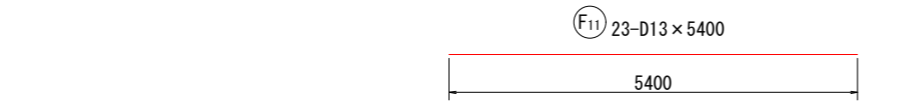
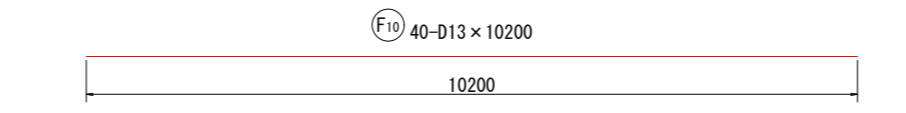
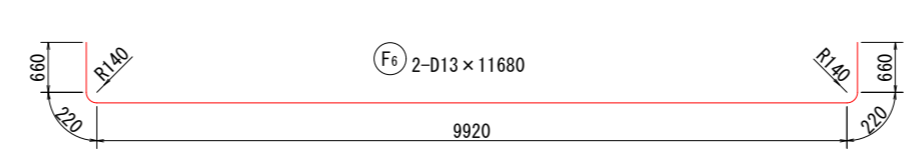
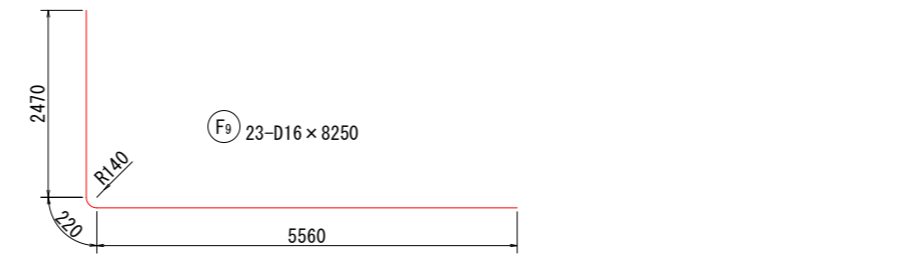
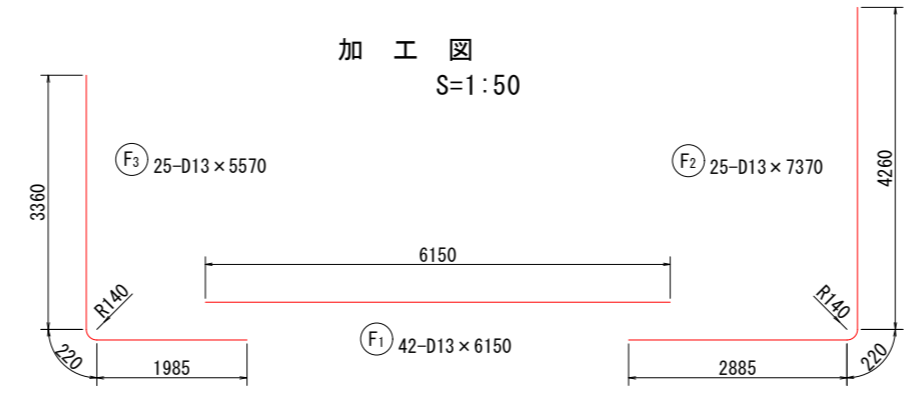
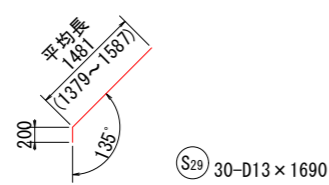
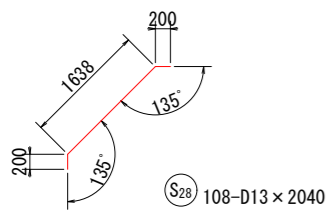
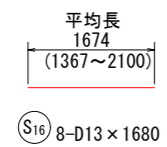
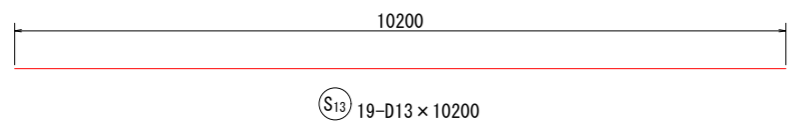
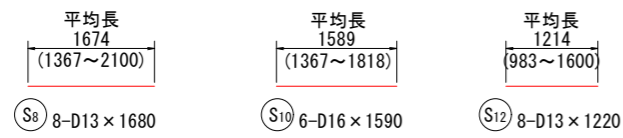
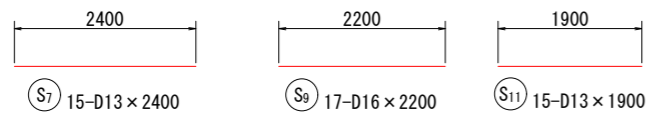
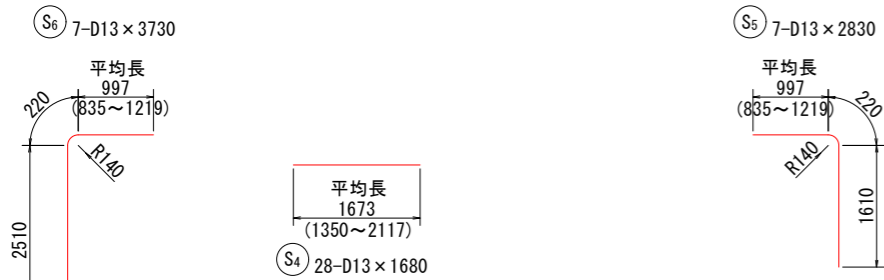
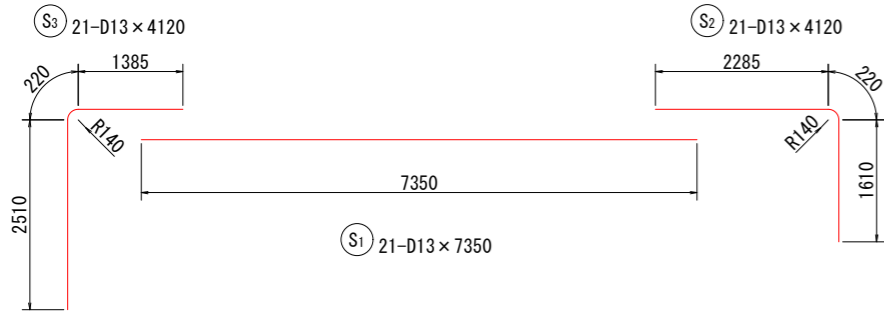


(排水機場 土木工事) 当初設計図面

工事名	R1 徳島 徳島小松島港 (津田地区) 徳・津田海岸 排水ポンプ施設土木工事 (9)		
路線名等	徳島小松島港 (津田地区)		
工事箇所	徳島市津田海岸町地先 (第9分割)		
図面名	吸水槽配筋図(7)		
縮尺	図示	図面番号	12 / 54
会社名			
事業者名	徳島県東部県土整備局<徳島>		

吸水槽配筋図(8)

加工図
S=1:50



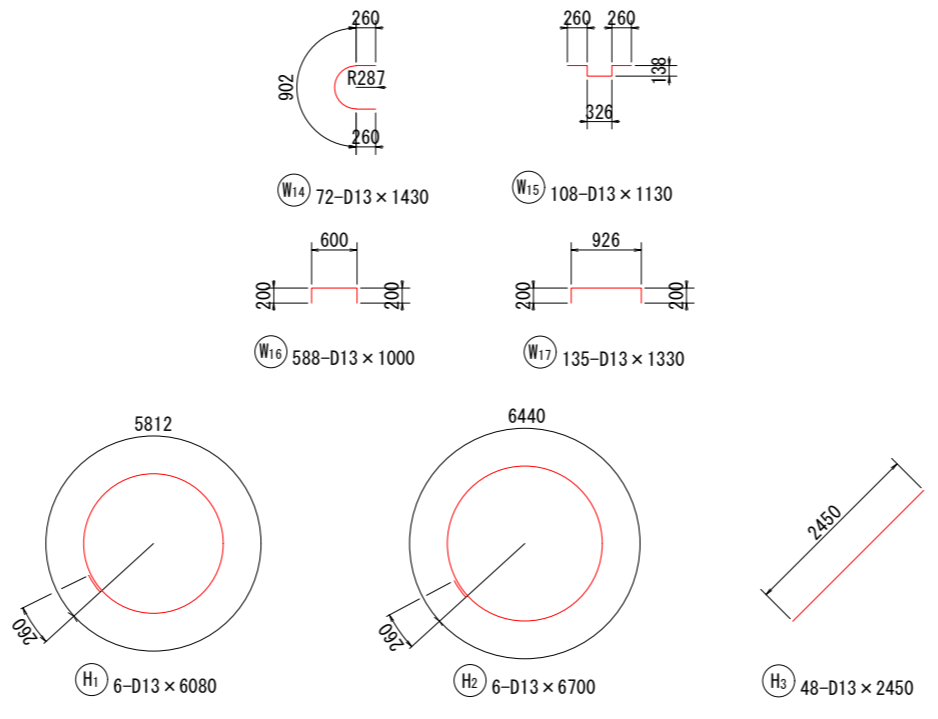
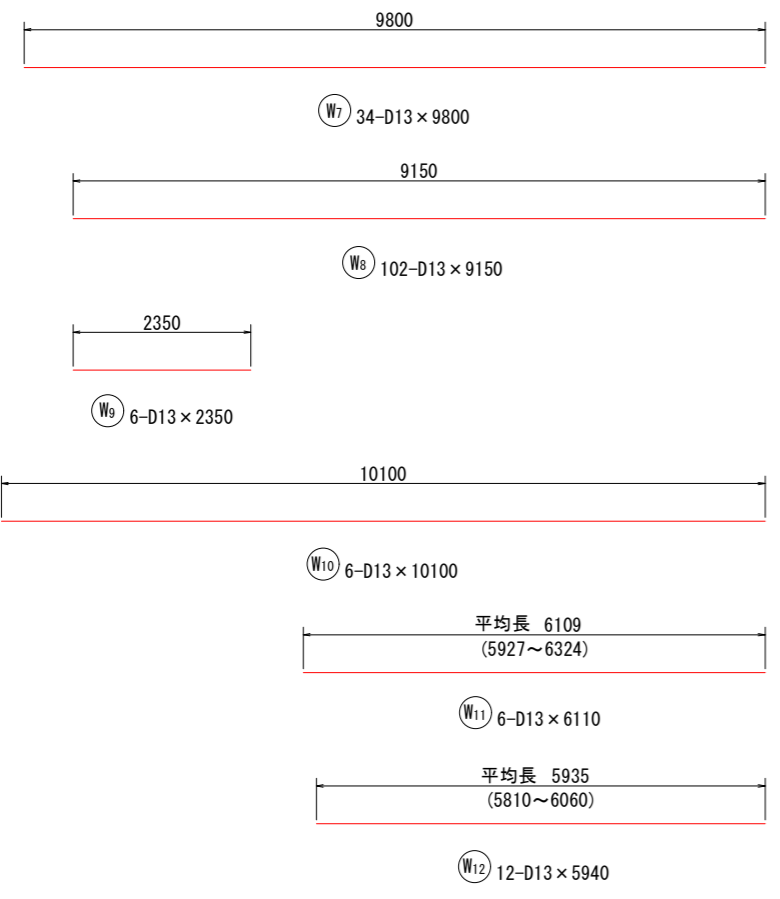
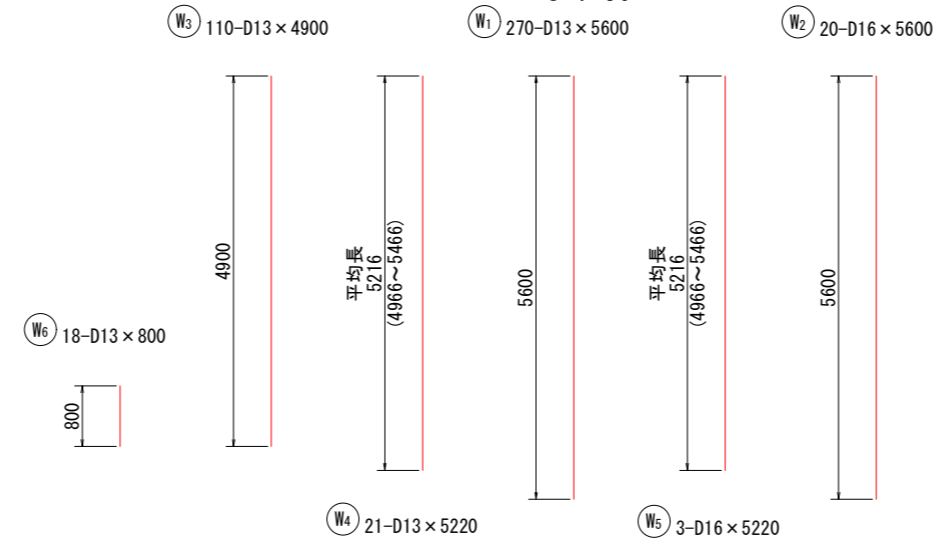
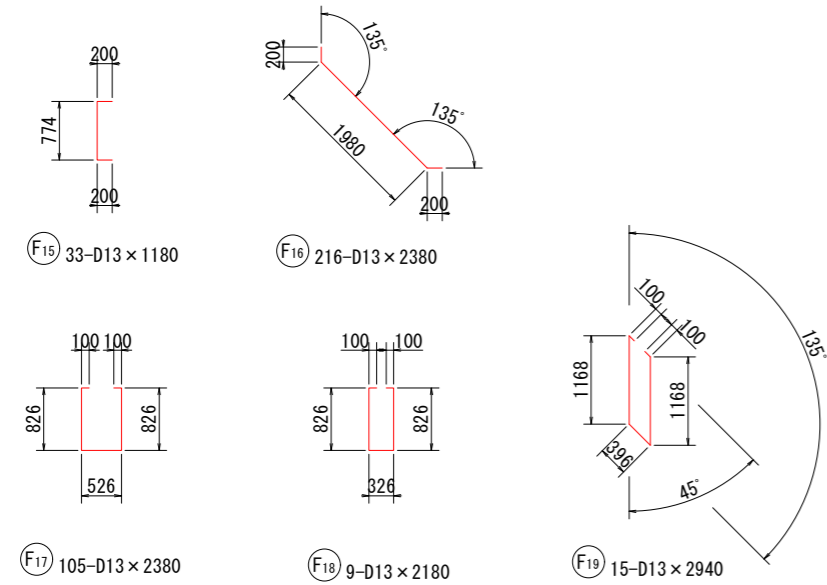
(排水機場 土木工事) 当初設計図面

工事名	R1 徳土 徳島小松島港 (津田地区) 徳・津田海岸 排水ポンプ施設土木工事 (9)		
路線名等	徳島小松島港 (津田地区)		
工事箇所	徳島市津田海岸町地先 (第9分割)		
図面名	吸水槽配筋図(8)		
縮尺	1:50	図面番号	13 / 54
会社名			
事業者名	徳島県東部県土整備局<徳島>		

吸水槽配筋図(9)

加工図

S=1:50



鉄筋質量表 (SD345)

種別	径	長さ (mm)	本数	単位質量 (Kg/m)	1本当り質量 (Kg)	質量 (Kg)	摘要
S 1	D13	7350	21	0.995	7.313	153.6	—
S 2	D13	4120	21	0.995	4.099	86.1	┌
S 3	D13	4120	21	0.995	4.099	86.1	┐
S 4	D13	1680	28	0.995	1.672	46.8	—
S 5	D13	2830	7	0.995	2.816	19.7	┌
S 6	D13	3730	7	0.995	3.711	26.0	┐
S 7	D13	2400	15	0.995	2.388	35.8	—
S 8	D13	1680	8	0.995	1.672	13.4	—
S 9	D16	2200	17	1.560	3.432	58.3	—
S 10	D16	1590	6	1.560	2.480	14.9	—
S 11	D13	1900	15	0.995	1.891	28.4	—
S 12	D13	1220	8	0.995	1.214	9.7	—
S 13	D13	10200	19	0.995	10.149	192.8	—
S 14	D13	1140	14	0.995	1.134	15.9	—
S 15	D13	2400	15	0.995	2.388	35.8	—
S 16	D13	1680	8	0.995	1.672	13.4	—
S 17	D13	6800	12	0.995	6.766	81.2	—
S 18	D13	6880	12	0.995	6.846	82.2	—
S 19	D13	4180	42	0.995	4.159	174.7	—
S 20	D13	1140	42	0.995	1.134	47.6	—
S 21	D13	10080	12	0.995	10.030	120.4	—
S 22	D13	3000	2	0.995	2.985	6.0	—
S 23	D13	1000	52	0.995	0.995	51.7	┐
S 24	D13	880	2	0.995	0.876	1.8	┐
S 25	D13	750	2	0.995	0.746	1.5	┐
S 26	D13	700	84	0.995	0.697	58.5	┐
S 27	D13	710	33	0.995	0.706	23.3	┐
S 28	D13	2040	108	0.995	2.030	219.2	┐
S 29	D13	1690	30	0.995	1.682	50.5	┐
S 30	D13	1390	57	0.995	1.383	78.8	┐
小計						1834.1	

種別	径	長さ (mm)	本数	単位質量 (Kg/m)	1本当り質量 (Kg)	質量 (Kg)	摘要
F 1	D13	6150	42	0.995	6.119	257.0	—
F 2	D13	7370	25	0.995	7.333	183.3	┐
F 3	D13	5570	25	0.995	5.542	138.6	┐
F 4	D13	7870	14	0.995	7.831	109.6	┐
F 5	D13	6970	14	0.995	6.935	97.1	┐
F 6	D13	11680	2	0.995	11.622	23.2	┐
F 7	D13	6900	3	0.995	6.866	20.6	┐
F 8	D13	5100	3	0.995	5.075	15.2	┐
F 9	D16	8250	23	1.560	12.870	296.0	┐
F 10	D13	10200	40	0.995	10.149	406.0	—
F 11	D13	5400	23	0.995	5.373	123.6	—
F 12	D13	10390	51	0.995	10.338	527.2	—
F 13	D13	10390	39	0.995	10.338	403.2	—
F 14	D13	5110	2	0.995	5.084	10.2	—
F 15	D13	1180	33	0.995	1.174	38.7	┐
F 16	D13	2380	216	0.995	2.368	511.5	┐
F 17	D13	2380	105	0.995	2.368	248.6	┐
F 18	D13	2180	9	0.995	2.169	19.5	┐
F 19	D13	2940	15	0.995	2.925	43.9	┐
小計						3473.0	

鉄筋質量表 (SD345)

種別	径	長さ (mm)	本数	単位質量 (Kg/m)	1本当り質量 (Kg)	質量 (Kg)	摘要
W 1	D13	5600	270	0.995	5.572	1504.4	┐
W 2	D16	5600	20	1.560	8.736	174.7	┐
W 3	D13	4900	110	0.995	4.876	536.4	┐
W 4	D13	5220	21	0.995	5.194	109.1	┐
W 5	D16	5220	3	1.560	8.143	24.4	┐
W 6	D13	800	18	0.995	0.796	14.3	┐
W 7	D13	9800	34	0.995	9.751	331.5	—
W 8	D13	9150	102	0.995	9.104	928.6	—
W 9	D13	2350	6	0.995	2.338	14.0	—
W 10	D13	10100	6	0.995	10.050	60.3	—
W 11	D13	6110	6	0.995	6.079	36.5	—
W 12	D13	5940	12	0.995	5.910	70.9	—
W 13	D13	10200	45	0.995	10.149	456.7	—
W 14	D13	1430	72	0.995	1.423	102.5	┐
W 15	D13	1130	108	0.995	1.124	121.4	┐
W 16	D13	1000	588	0.995	0.995	585.1	┐
W 17	D13	1330	135	0.995	1.323	178.6	┐
小計						5249.4	
合計						10749.8	

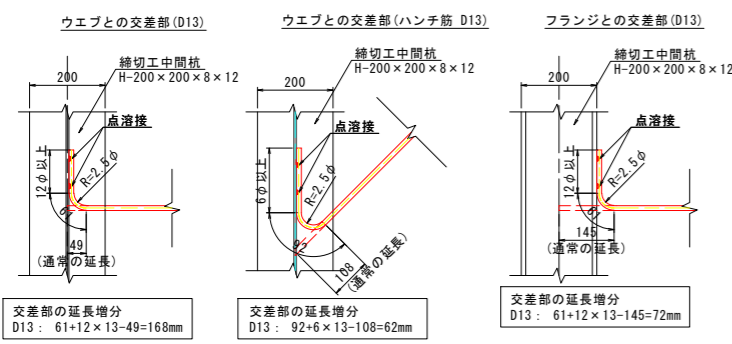
仮締切工交差部延長増分

仮締切工中間杭交差部	ウェブとの交差部 F1(8)+F2(2)+F4(2)+F9(2)+F10(8)+F11(2) D13 =24箇所 24箇所×0.168m/箇所×0.995kg/m=4.012kg
ウェブとの交差部 F16(8)=8箇所 ハンチ筋 D13 8箇所×0.062m/箇所×0.995kg/m=0.494kg	
フランジとの交差部 F12(8)+F13(8)=16箇所 D13 16箇所×0.064m/箇所×0.995kg/m=1.146kg	
仮締切工切ばり交差部	ウェブとの交差部 W7(16)+W8(16)=32箇所 D13 32箇所×0.167m/箇所×0.995kg/m=5.317kg
フランジとの交差部 W1(48)+W3(24)+F2(4)+F3(2)+F4(2)+F9(2) D13 +S5(2)+S6(2)=86箇所 86箇所×0.047m/箇所×0.995kg/m=4.022kg	
フランジとの交差部 W2(8)=8箇所 D16 8箇所×0.086m/箇所×1.560kg/m=1.073kg	
フランジとの交差部 S28(2)=2箇所 ハンチ筋 D13 2箇所×0.049m/箇所×0.995kg/m=0.098kg	
※括弧書きは、各鉄筋の交差部の箇所数を表す。	
D13	10181.5 (10196.6)
D16	568.3 (569.4)
合計	10749.8 (10766.0)

※括弧書きは、仮締切工交差部の延長増分を含んだ値を示す。

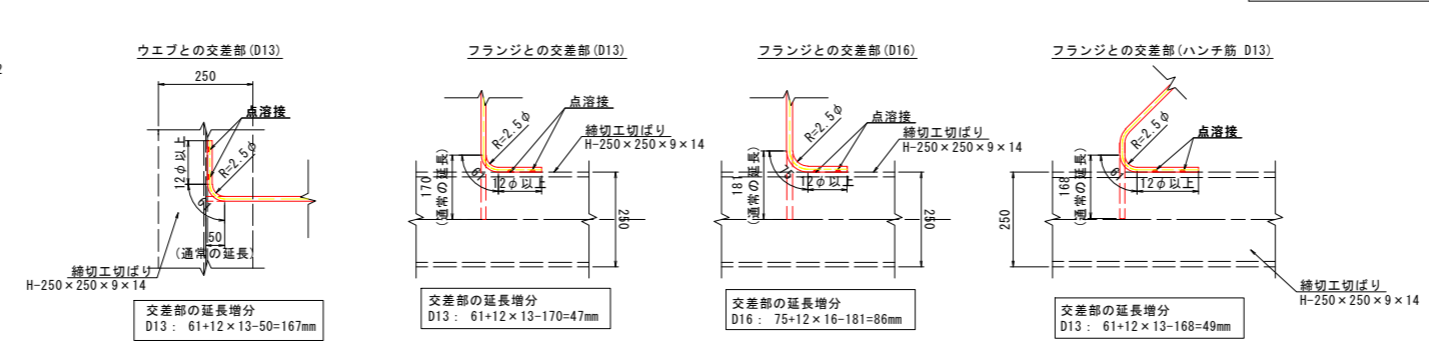
仮締切工中間杭交差部詳細図

S=1:10



仮締切工切ばり交差部詳細図

S=1:10



(排水機場 土木工事) 当初設計図面

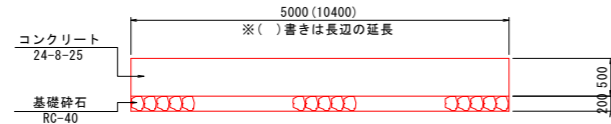
工事名	R 1 徳島 徳島小松島港 (津田地区) 徳島津田海岸 排水ポンプ施設土木工事 (9)
路線名等	徳島小松島港 (津田地区)
工事箇所	徳島市津田海岸町地先 (第9分割)
図面名	吸水槽配筋図(9)
縮尺	1:50 図面番号 14 / 54
会社名	
事業者名	徳島県東部県土整備局<徳島>

水叩工一般図および配筋図(1)

(埋立地側)

吸水槽前面水叩工
S=1:50

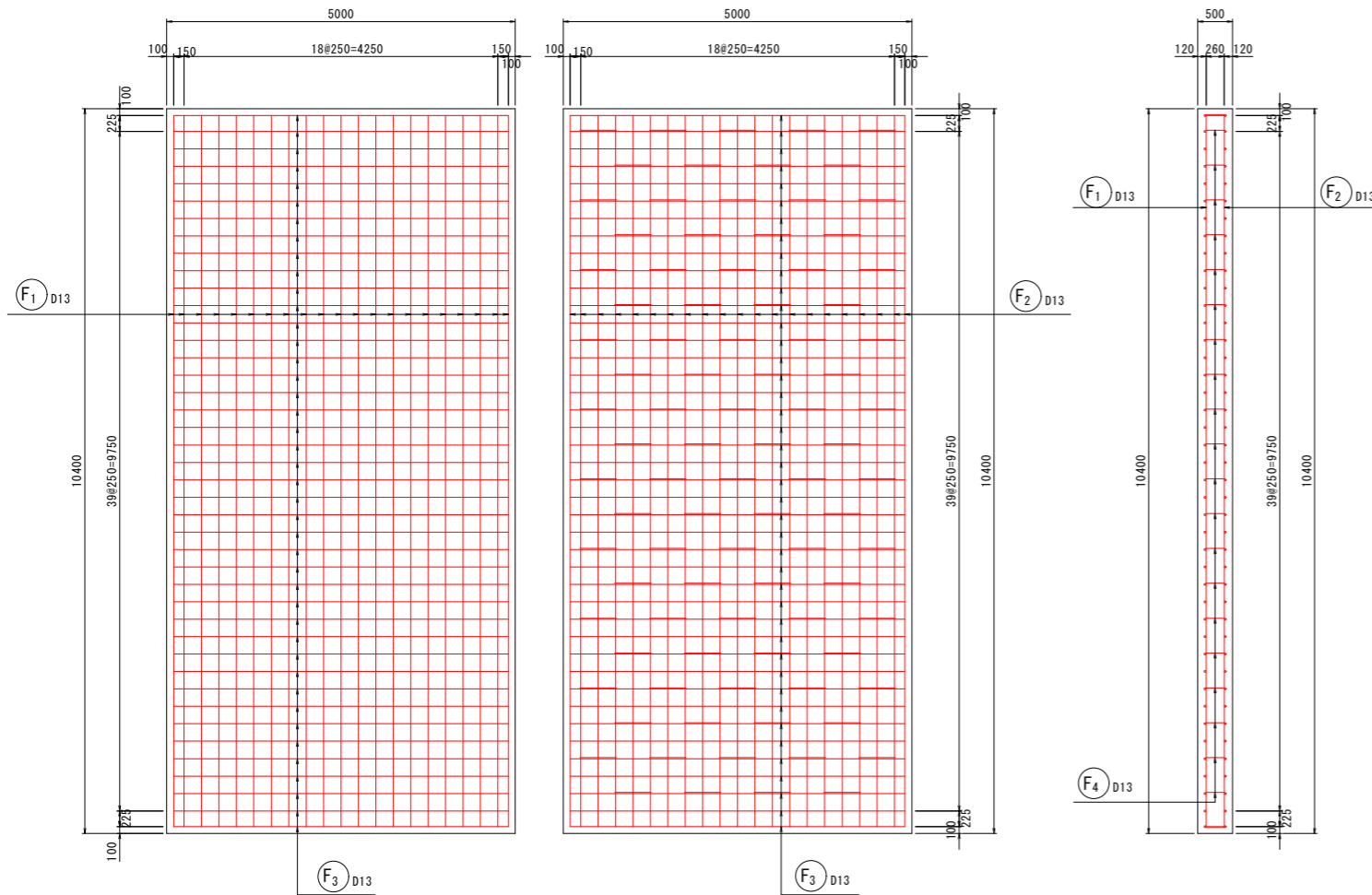
構造図(側面短辺)



平面図(上面)

平面図(下面)

側面(長辺)

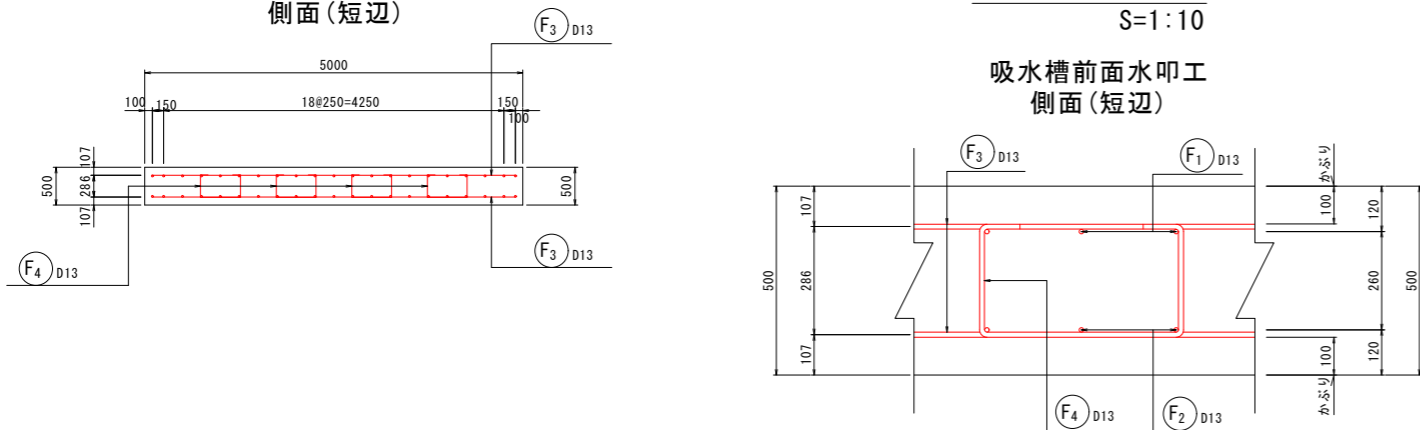


側面(短辺)

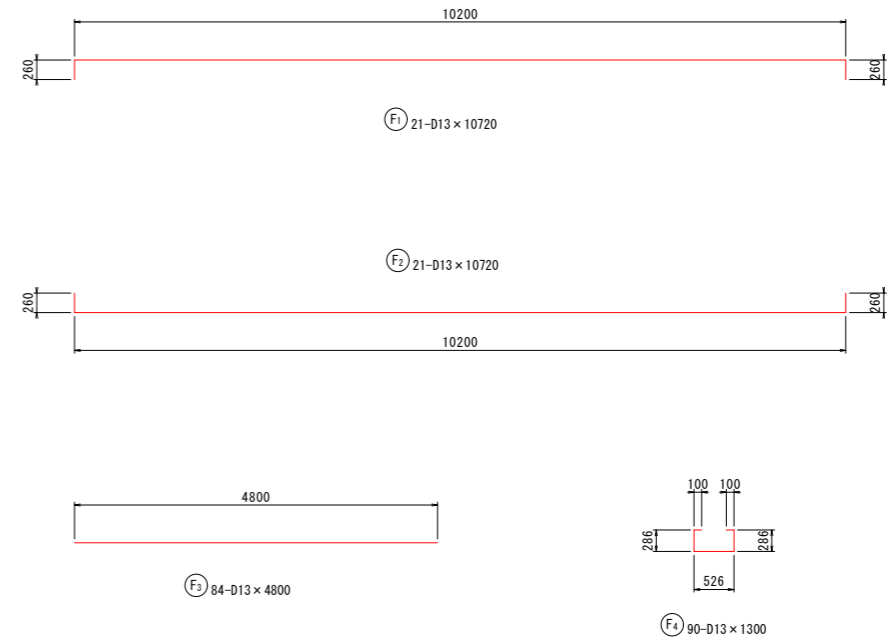
かぶり詳細図

S=1:10

吸水槽前面水叩工
側面(短辺)



加工図
S=1:50



水叩き(埋立地側) 数量表

名称	算式	単位	数量
コンクリート	0.50*10.40*5.00	m ³	26.00
型枠	(10.40+5.00)*0.50*2	m ²	15.40
鉄筋	別表参照	kg	965.7
基礎砕石	10.40*5.00	m ²	52.00

鉄筋質量表 (SD345)

種別	径	長さ (mm)	本数	単位質量 (kg/m)	1本当り質量 (kg)	質量 (kg)	摘要
F 1	D13	10720	21	0.995	10.666	224.0	⌈
F 2	D13	10720	21	0.995	10.666	224.0	└
F 3	D13	4800	84	0.995	4.776	401.2	—
F 4	D13	1300	90	0.995	1.294	116.5	⌊
小計						965.7	
合計						965.7	
D13						965.7	
合計						965.7	

(排水機場 土木工事) 当初設計図面

工事名	R 1 徳土 徳島小松島港 (津田地区)		
路線名等	徳・津田海岸 排水ポンプ施設土木工事 (9)		
工事箇所	徳島市津田海岸町地先 (第9分割)		
図面名	水叩工一般図および配筋図(1)		
縮尺	図示	図面番号	15 / 54
会社名			
事業者名	徳島県東部県土整備局<徳島>		

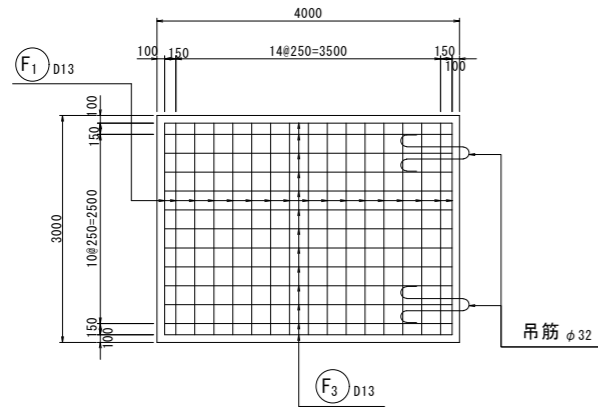
〈参考図〉水叩工一般図および配筋図(2)

(埋立地 外側)

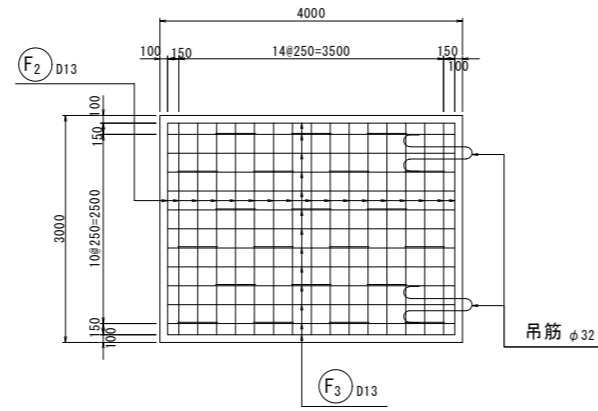
※管吐出口側の水叩工は事前製作・据付を行う。

管吐出口側水叩工
S=1:50

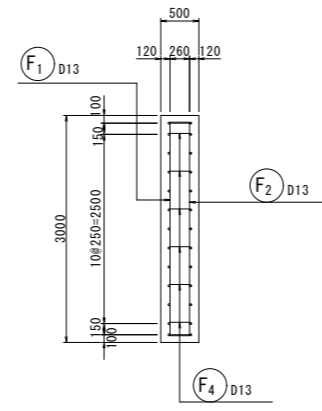
平面図(上面)



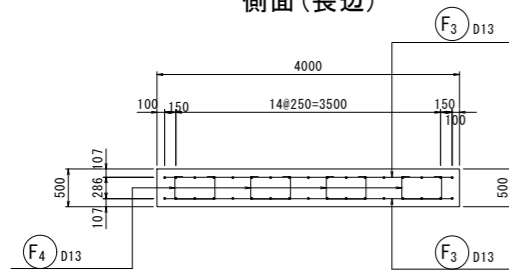
平面図(下面)



側面(短辺)

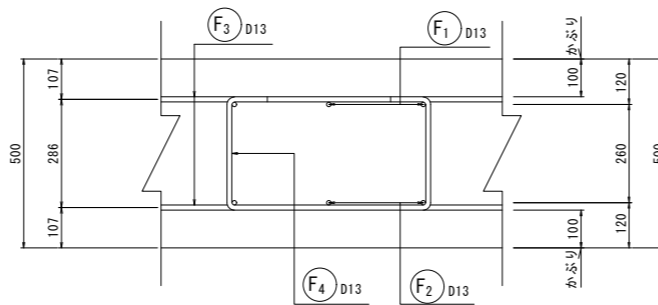


側面(長辺)

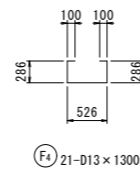
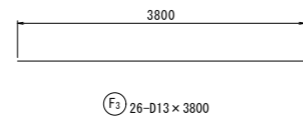
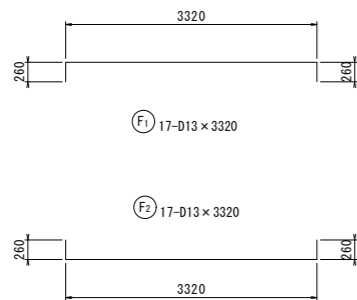


かぶり詳細図
S=1:10

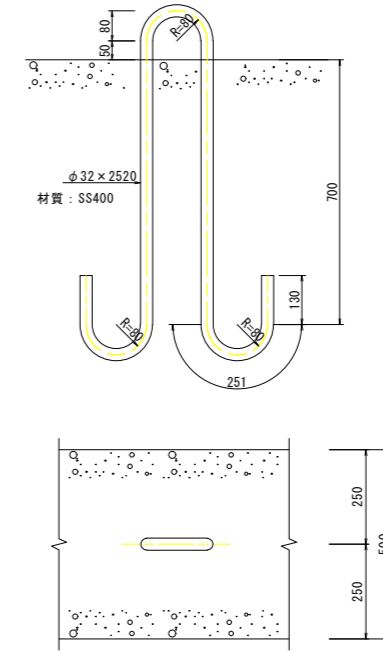
管吐出口側水叩工
側面(短辺)



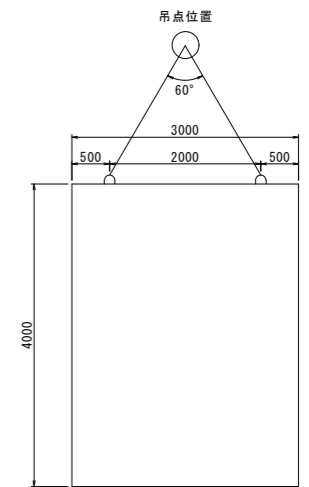
加工図
S=1:50



吊筋詳細図
S=1:10



吊下図
S=1:50



水叩き(埋立地外側) 数量表

名称	算式	単位	数量
コンクリート	0.50*4.00*3.00	m ³	6.00
型枠	(4.00+3.00)*0.50*2	m ²	7.00
鉄筋	別表参照	kg	237.9
吊筋	6.31kg/m*2.52m*2本	kg	31.8

鉄筋質量表

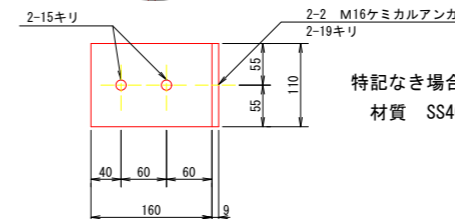
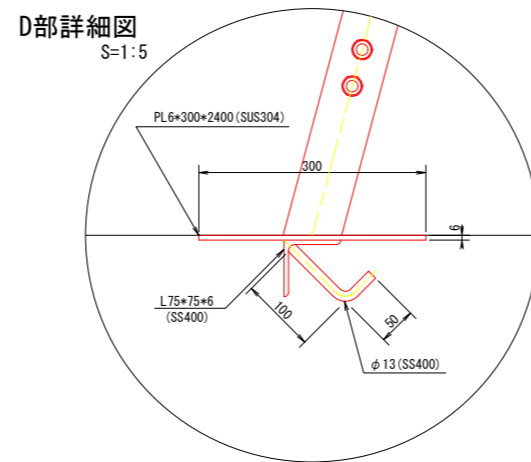
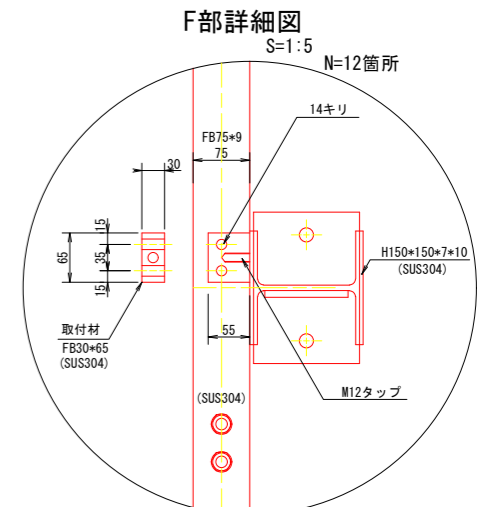
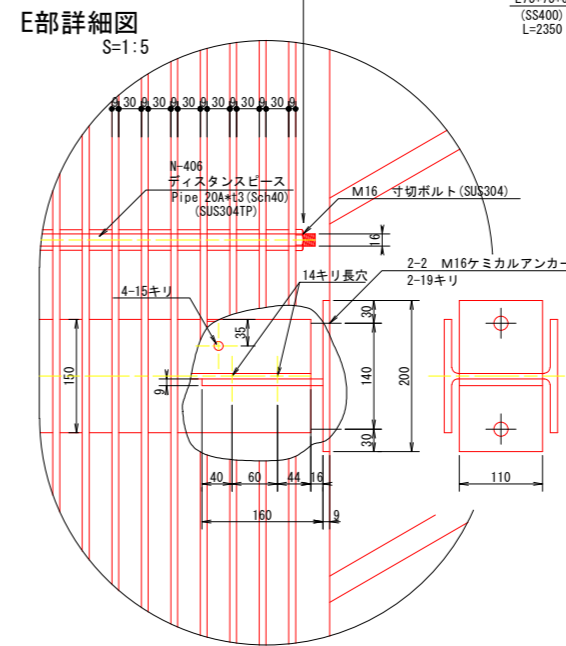
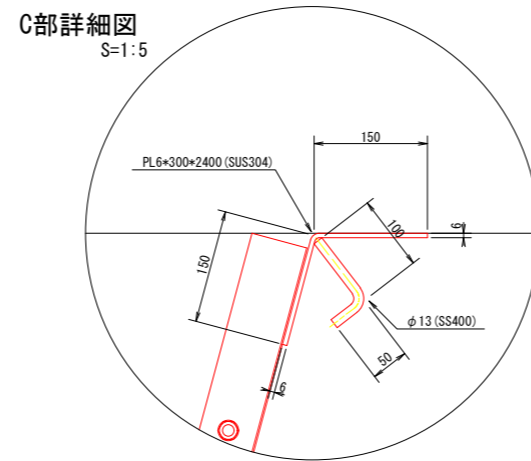
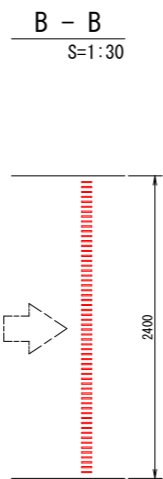
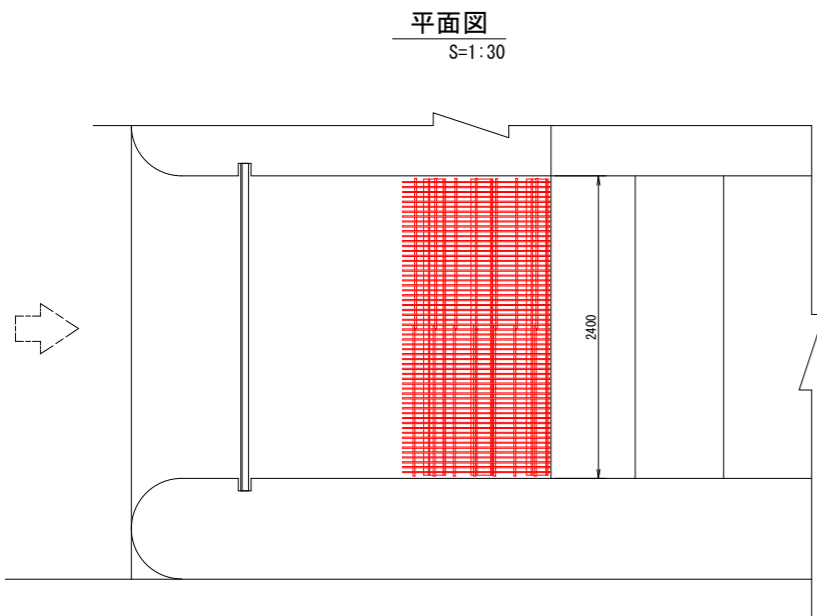
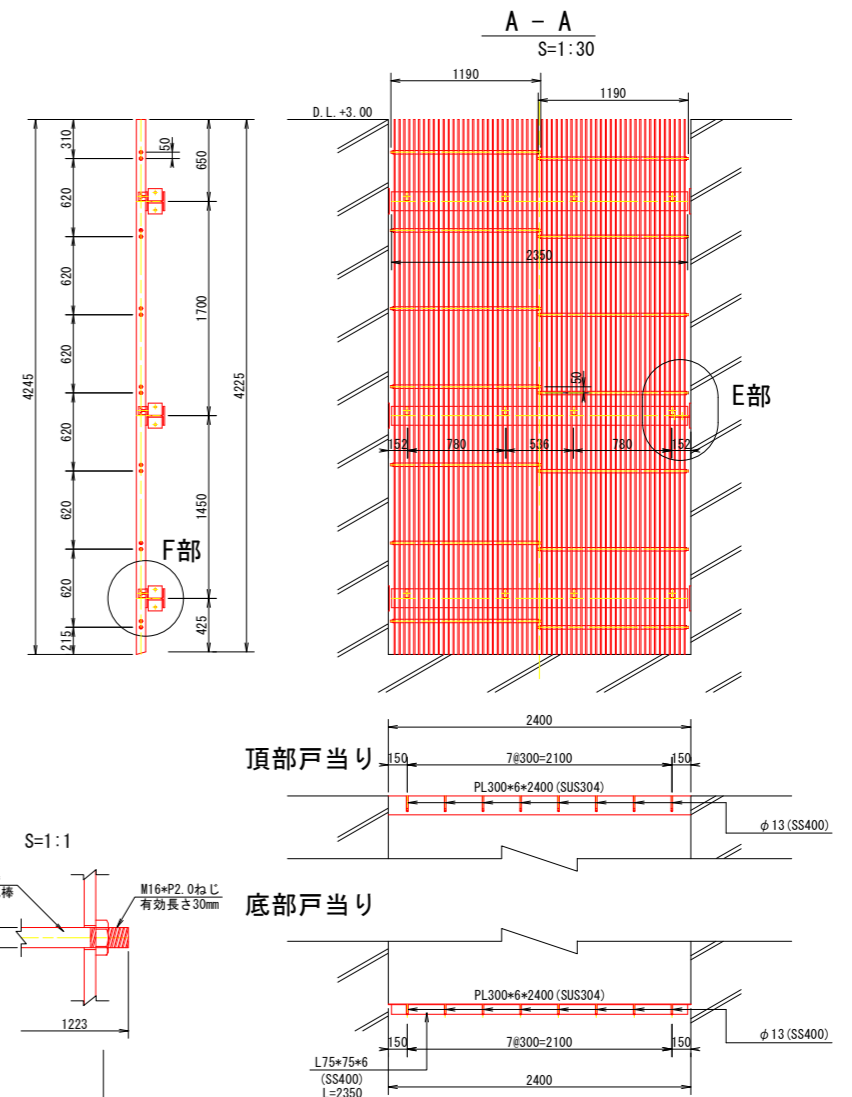
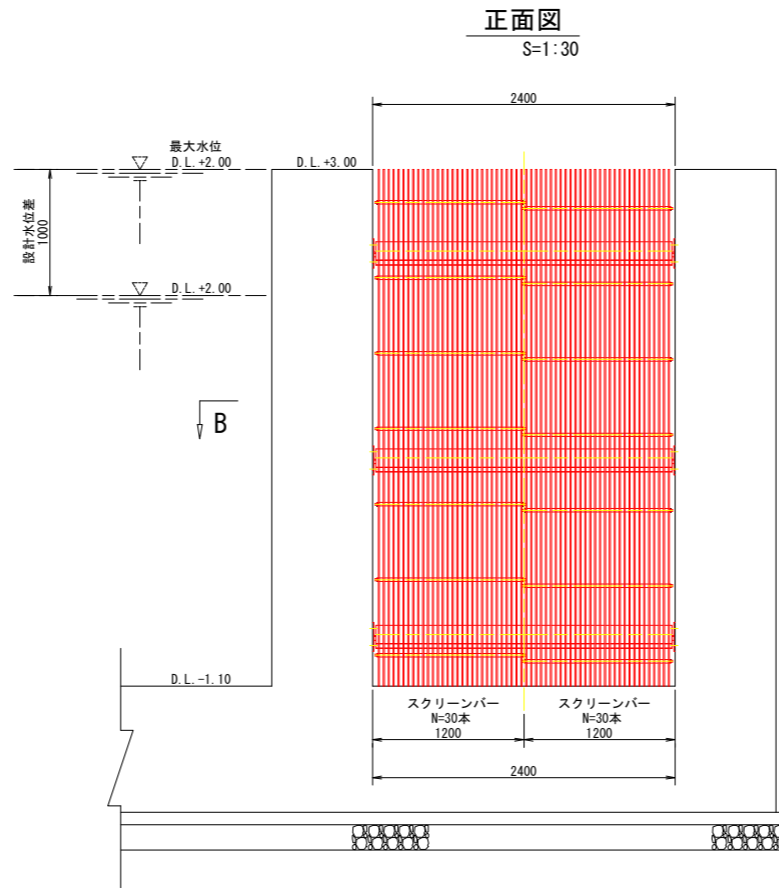
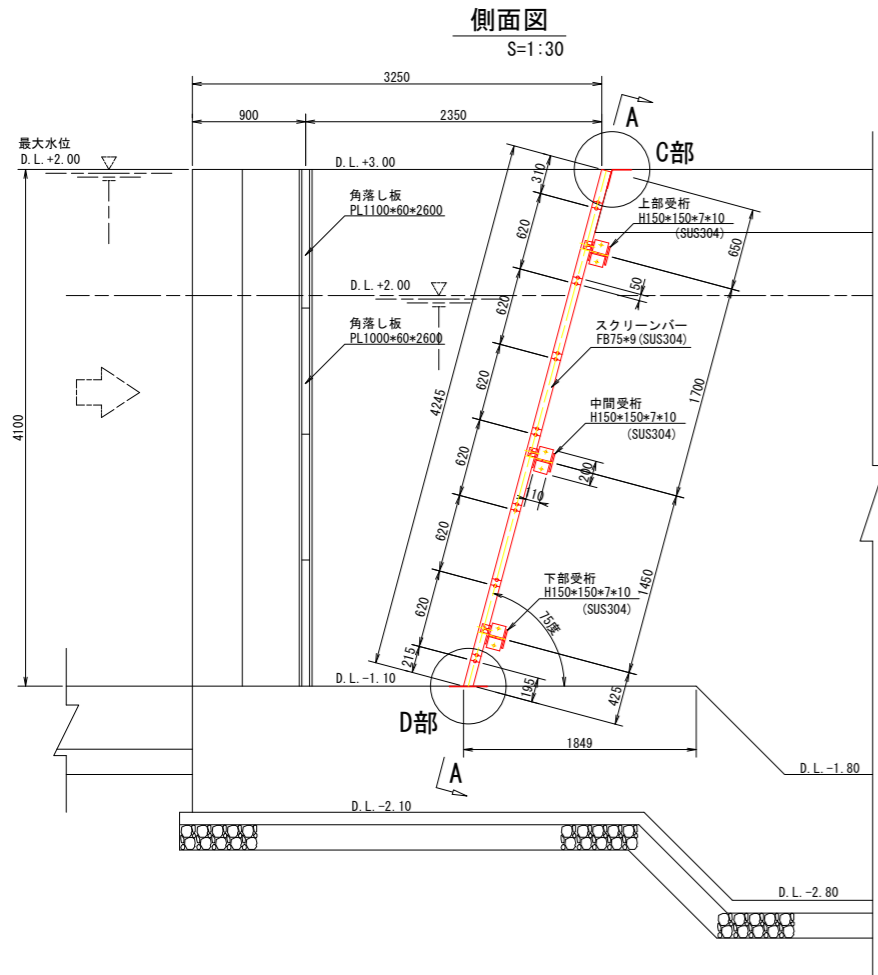
(SD345)

種別	径(mm)	長さ(mm)	本数	単位質量(Kg/m)	1本当り質量(Kg)	質量(Kg)	摘要
F1	D13	3320	17	0.995	3.303	56.2	┌
F2	D13	3320	17	0.995	3.303	56.2	└
F3	D13	3800	26	0.995	3.781	98.3	—
F4	D13	1300	21	0.995	1.294	27.2	□
小計						237.9	
合計						237.9	
D13						237.9	
合計						237.9	

(排水機場 土木工事) 当初設計図面

工事名	R1 徳土 徳島小松島港 (津田地区) 徳・津田海岸 排水ポンプ施設土木工事 (9)		
路線名等	徳島小松島港 (津田地区)		
工事箇所	徳島市津田海岸町地先 (第9分割)		
図面名	〈参考図〉水叩工一般図および配筋図(2)		
縮尺	図示	図面番号	16 / 54
会社名			
事業者名	徳島県東部県土整備局〈徳島〉		

バースクリーン構造詳細図



特記なき場合は、
材質 SS400 ショットプラスト材使用
メーカー塗装要領書による。

(排水機場 土木工事) 当初設計図面	
工事名	R1 徳島 徳島小松島港 (津田地区) 徳・津田海岸 排水ポンプ施設土木工事 (9)
路線名等	徳島小松島港 (津田地区)
工事箇所	徳島市津田海岸町地先 (第9分割)
図面名	バースクリーン構造詳細図
縮尺	図示 図面番号 17 / 54
会社名	
事業者名	徳島県東部県土整備局<徳島>

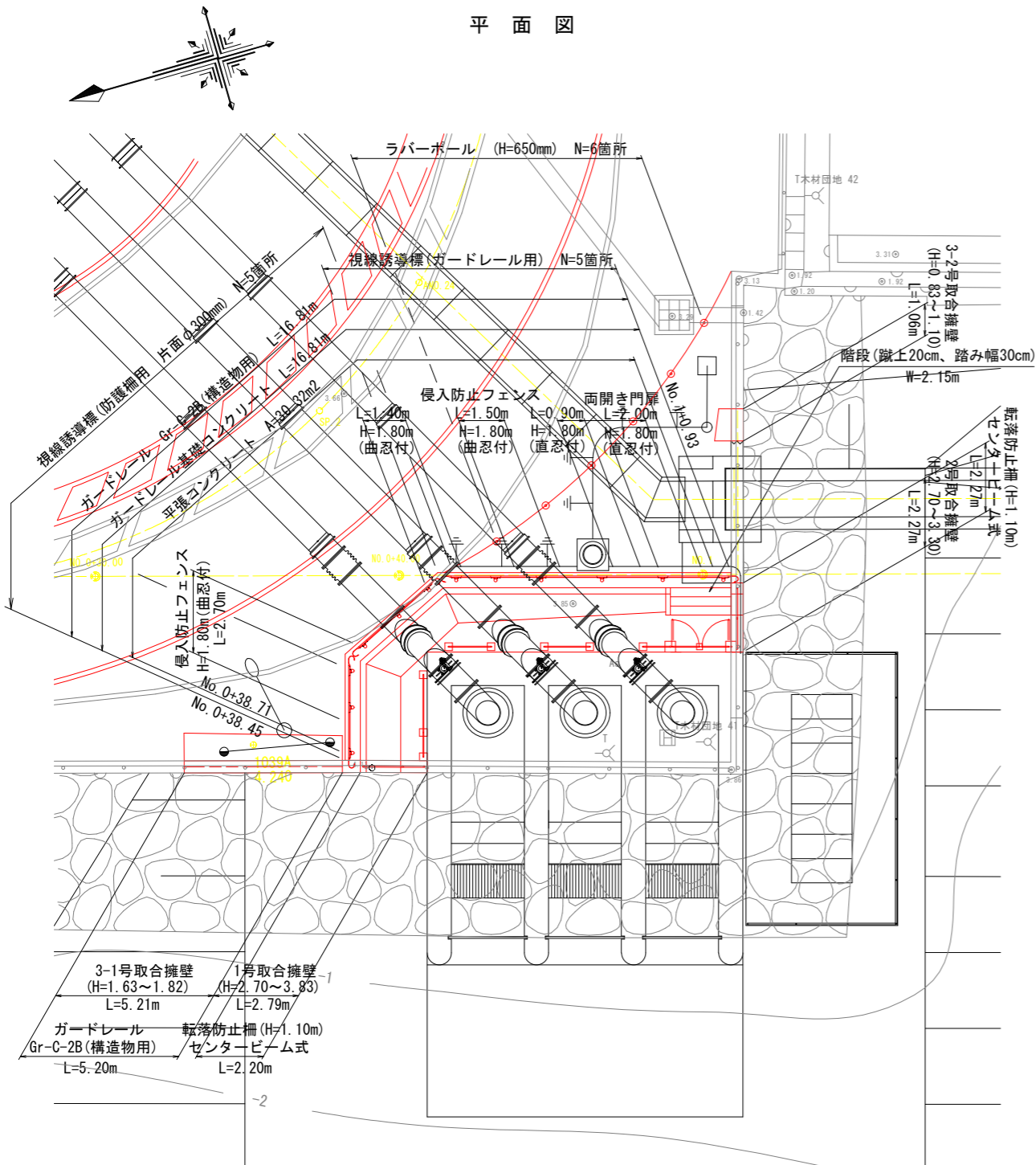
付帯設備図(1)

(付帯設備平面図、防止柵詳細図)

付帯設備、安全設備 平面図

S=1:100

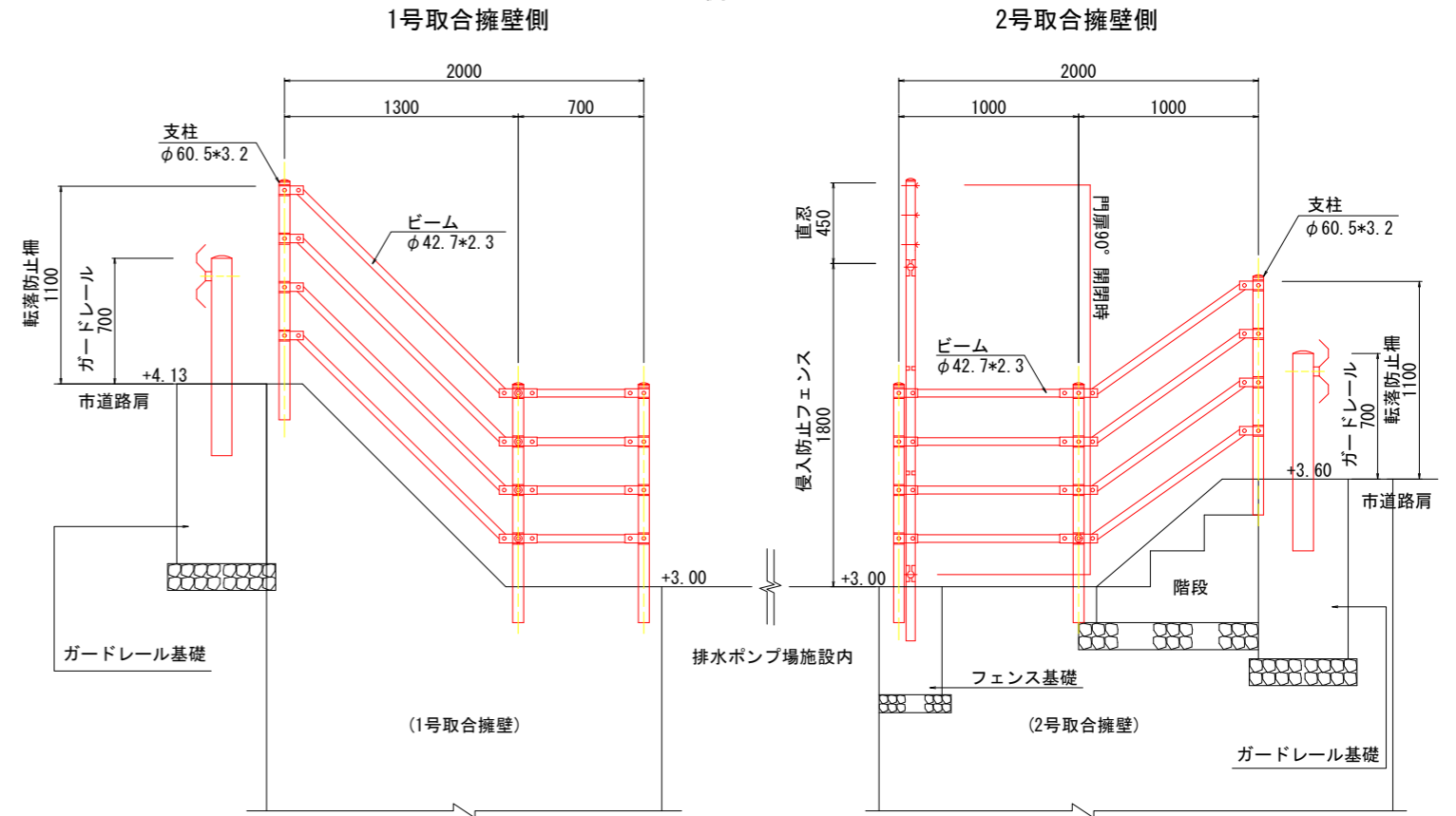
平面図



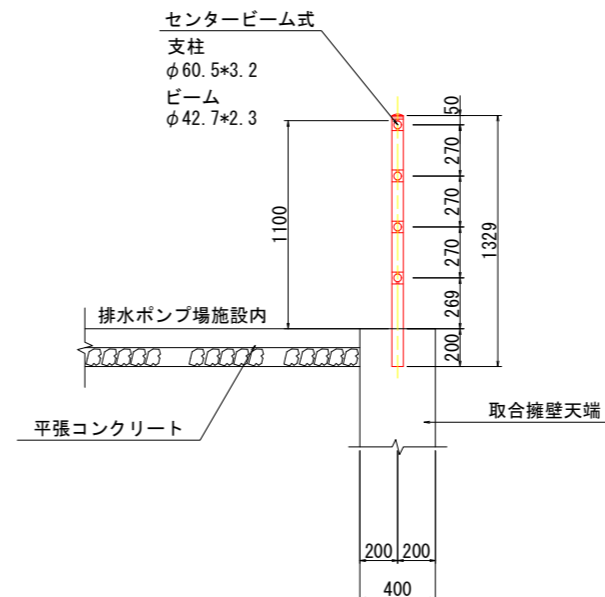
転落防止柵

S=1:20

側面図



断面図



(排水機場 土木工事) 当初設計図面

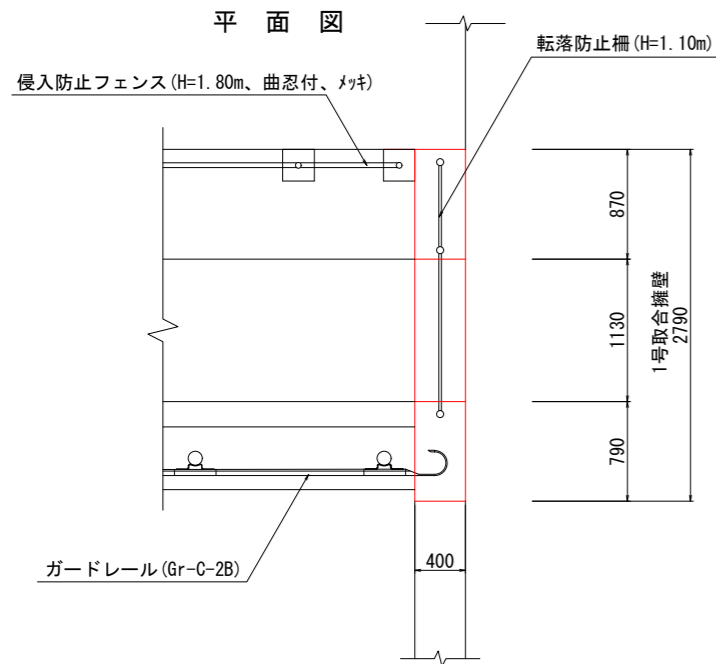
工事名	R1徳島 徳島小松島港 (津田地区)		
路線名等	徳島津田海岸 排水ポンプ施設土木工事 (9)		
工事箇所	徳島市津田海岸町地先 (第9分割)		
図面名	付帯設備図(1)		
縮尺	図示	図面番号	18 / 54
会社名			
事業者名	徳島県東部県土整備局<徳島>		

付帯設備図(2)

(1号取合擁壁詳細図)

1号取合擁壁 構造詳細図

S=1:30



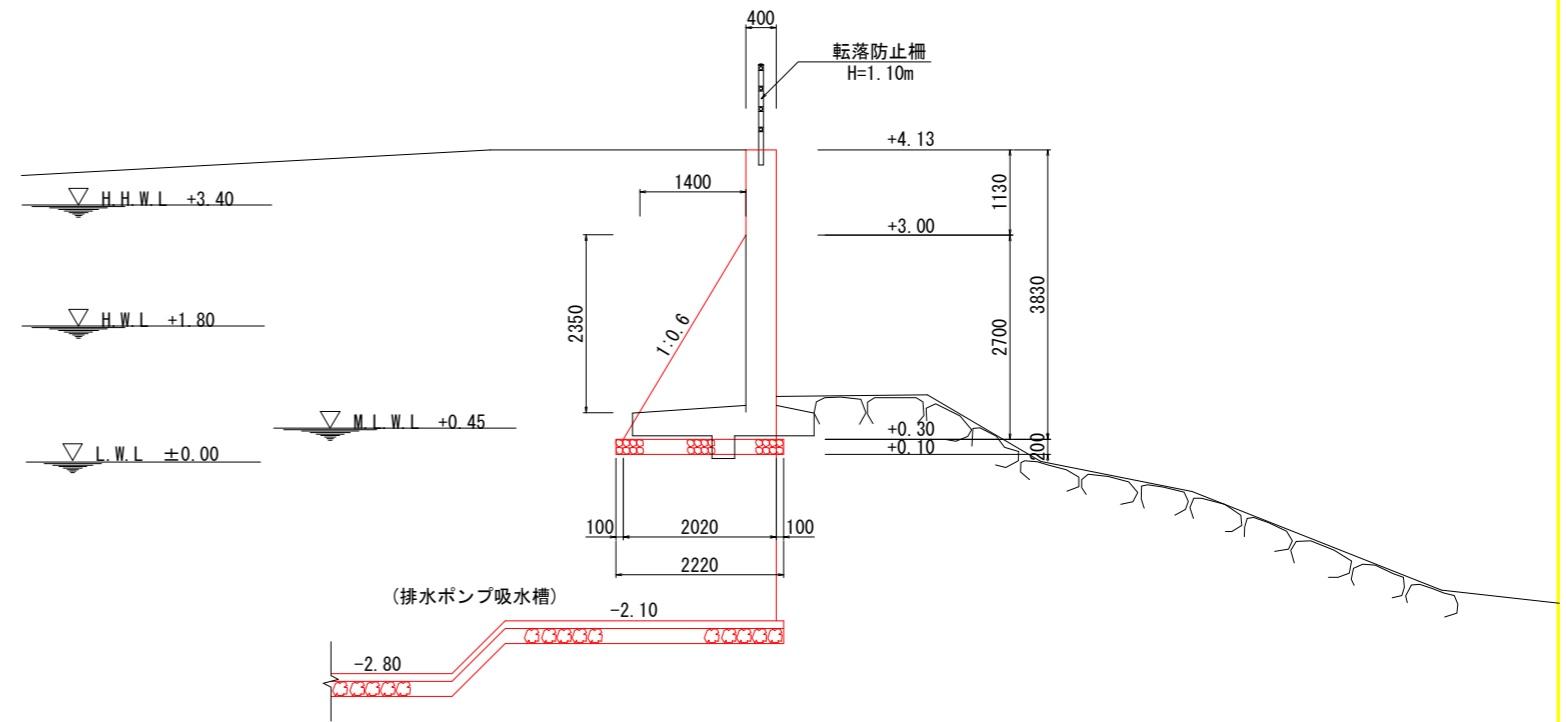
1号取合擁壁 数量表

名称	算式	単位	1式当り 数量
コンクリート	$1/2 \times (0.40 + 2.02) \times 2.70 \times 2.79 + 1/2 \times (0.79 + 1.13 + 0.79) \times 1.13 \times 0.40$	m ³	9.727
型枠	$1/2 \times (0.79 + 1.13 + 0.79) \times 1.13 \times 2 + 2.70 \times (1 + \text{斜率} 1.1662) \times 2.79 + 1/2 \times 2.35 \times 1.40$	m ²	21.025
基礎碎石	2.22×2.79	m ²	6.194
鉄筋	別表参照	kg	39.5

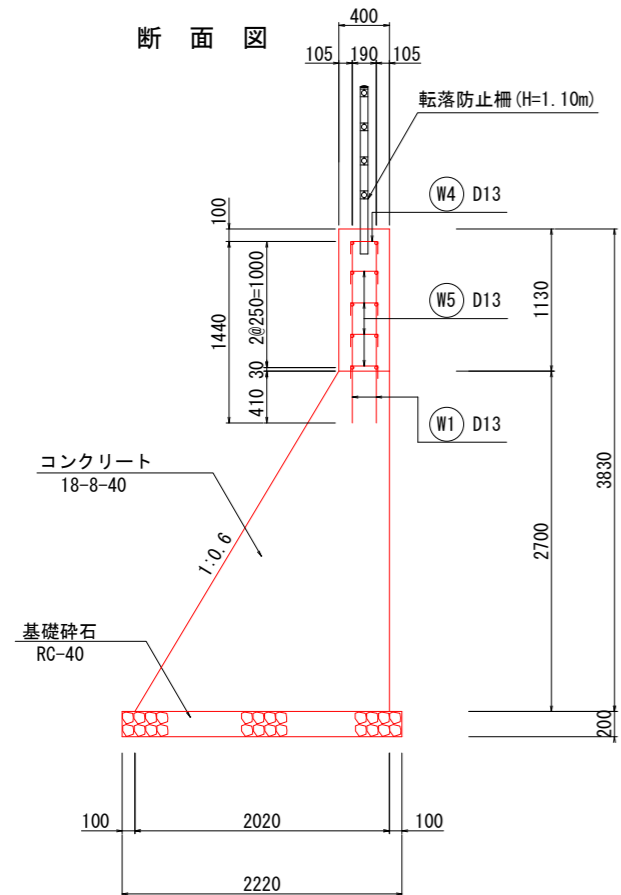
鉄筋質量表 (SD345)

種別	径	長さ (mm)	本数	単位質量 (Kg/m)	1本当り質量 (Kg)	質量 (Kg)	摘要
W1	D13	1090	14	0.995	1.085	15.2	
W2	D13	3960	2	0.995	3.940	7.9	└
W3	D13	1280	8	0.995	1.274	10.2	└
W4	D13	420	4	0.995	0.418	1.7	└
W5	D13	450	10	0.995	0.448	4.5	└
小計						39.5	
合計						39.5	
D13						39.5	
合計						39.5	

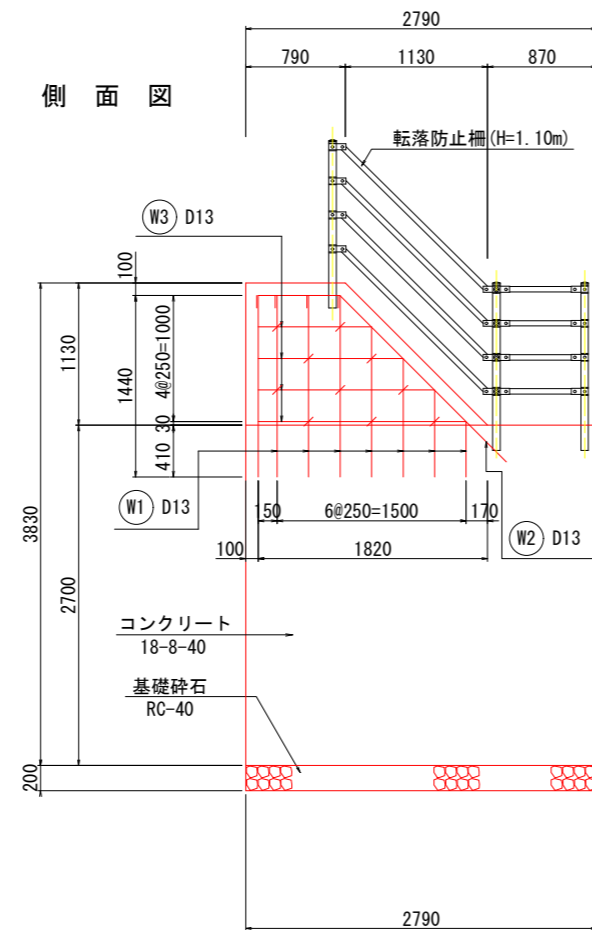
横断図
S=1:50
NO. 0+38.72



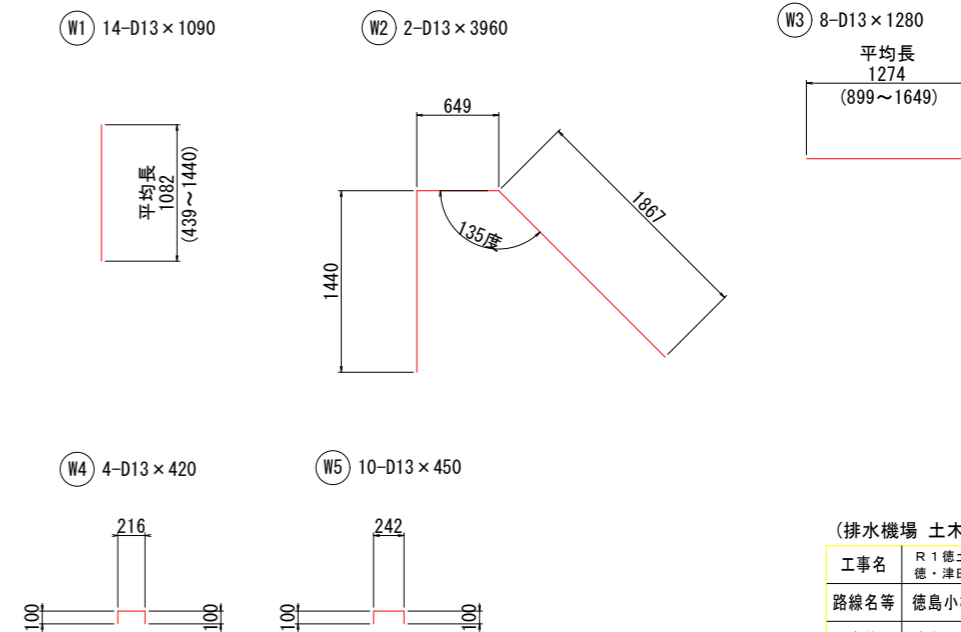
断面図



側面図



鉄筋加工図



(排水機場 土木工事) 当初設計図面

工事名	R1 徳土 徳島小松島港 (津田地区)		
路線名等	徳・津田海岸 排水ポンプ施設土木工事 (9)		
工事箇所	徳島市津田海岸町地先 (第9分割)		
図面名	付帯設備図(2)		
縮尺	図示	図面番号	19 / 54
会社名			
事業者名	徳島県東部県土整備局<徳島>		

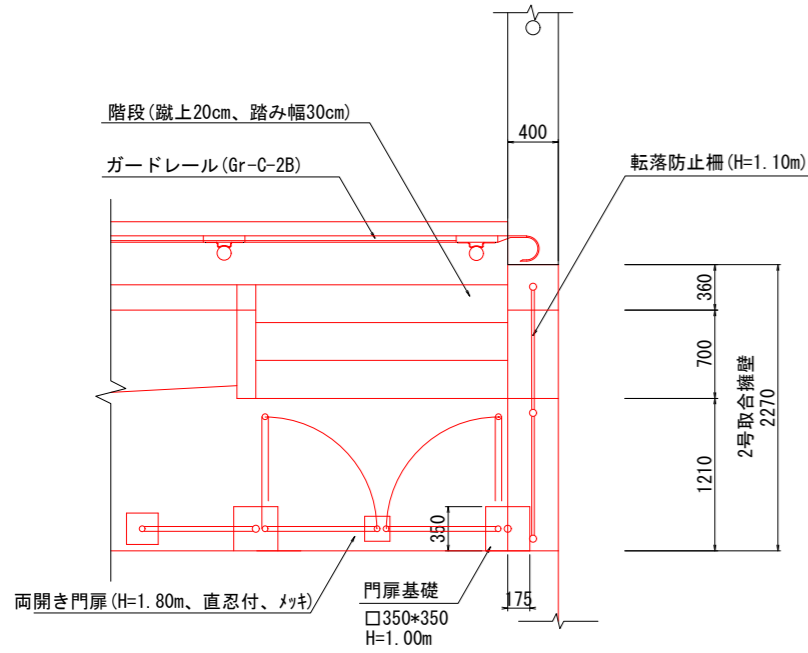
付帯設備図(3)

(2号取合擁壁詳細図)

2号取合擁壁 構造詳細図

S=1:30

平面図



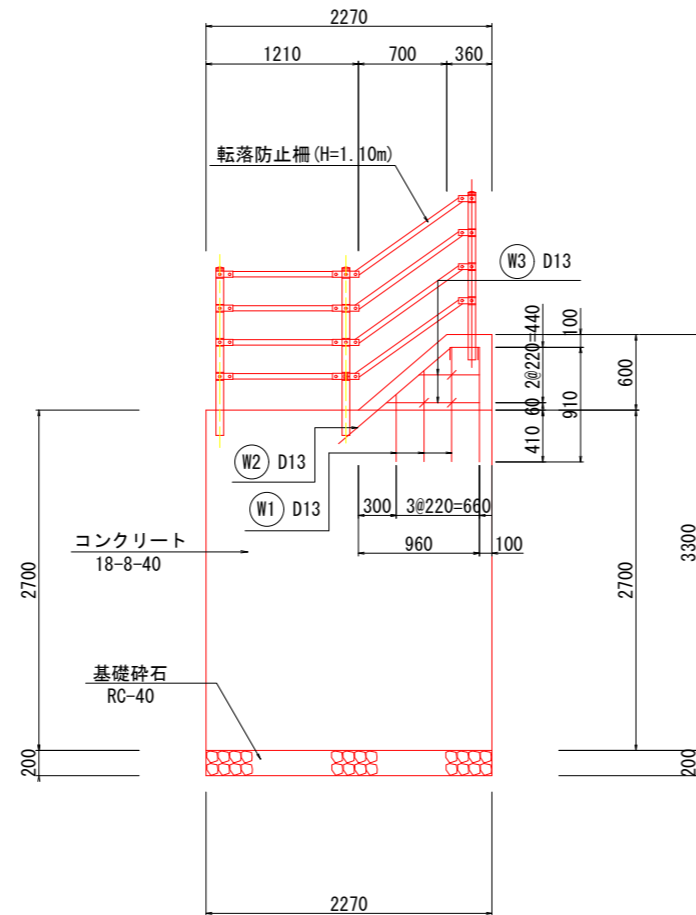
2号取合擁壁 数量表

名称	算式	単位	数量
コンクリート	$1/2 \times (0.40 + 2.02) \times 2.70 \times 2.27 + 1/2 \times (0.36 + 0.70 + 0.36) \times 0.60 \times 0.40 - 0.35 \times 0.175 \times 1.00$	m ³	7.525
型枠	$1/2 \times (0.36 + 0.70 + 0.36) \times 0.60 \times 2 + 2.70 \times (1 + \text{斜率} 1.1662) \times 2.27 + 1/2 \times 2.35 \times 1.40$	m ²	15.774
基礎砕石	2.22×2.27	m ²	5.034
鉄筋	別表参照	kg	13.5

鉄筋質量表

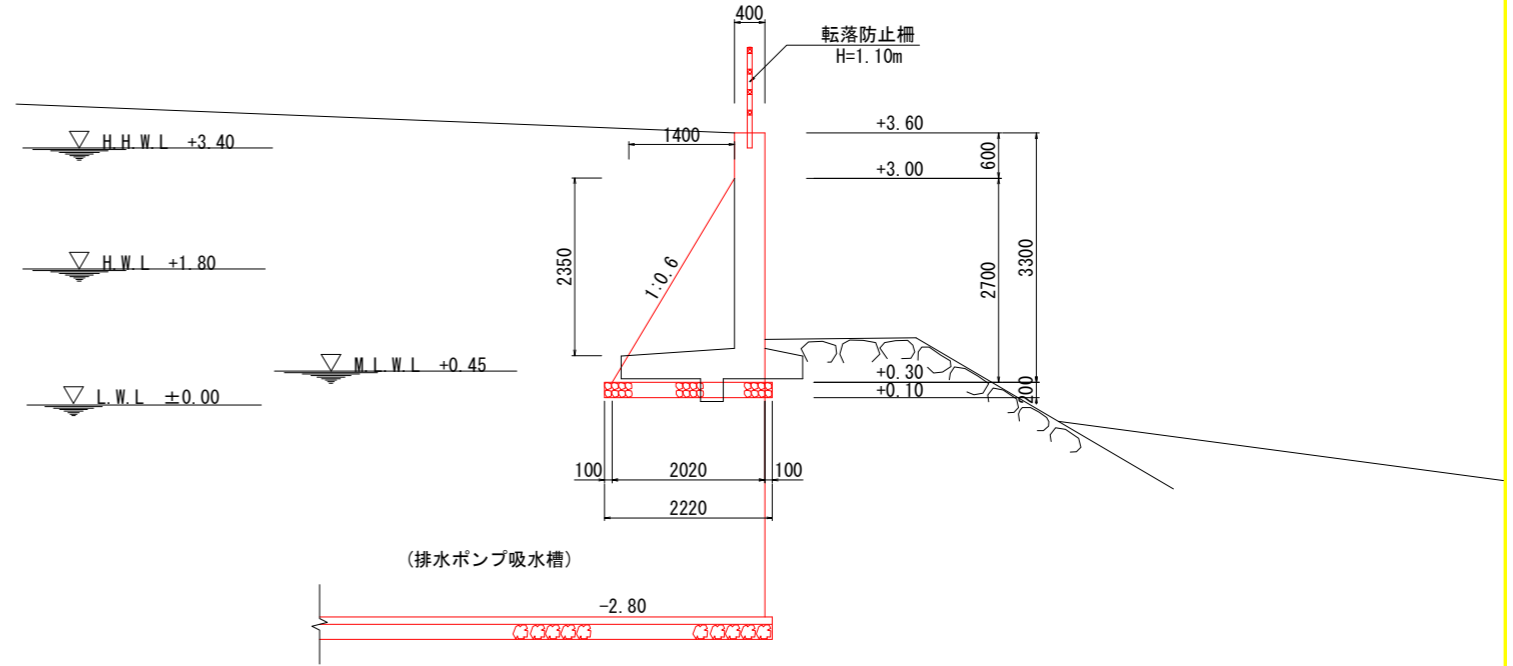
種類	径	長さ (mm)	本数	単位質量 (kg/m)	1本当り質量 (kg)	質量 (kg)	摘要
W1	D13	730	6	0.995	0.726	4.4	
W2	D13	2320	2	0.995	2.308	4.6	/
W3	D13	610	4	0.995	0.607	2.4	-
W4	D13	420	2	0.995	0.418	0.8]
W5	D13	450	3	0.995	0.448	1.3]
小計						13.5	
合計						13.5	
D13						13.5	
合計						13.5	

側面図

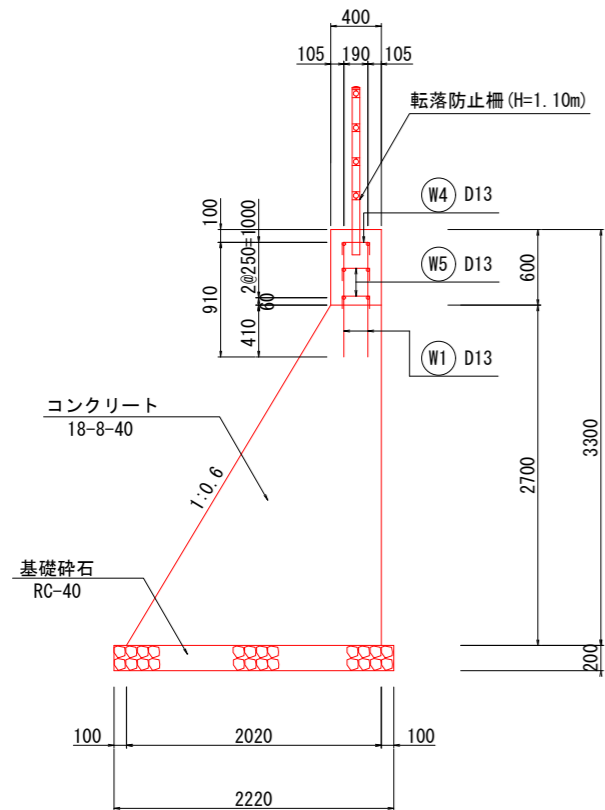


横断図 S=1:50

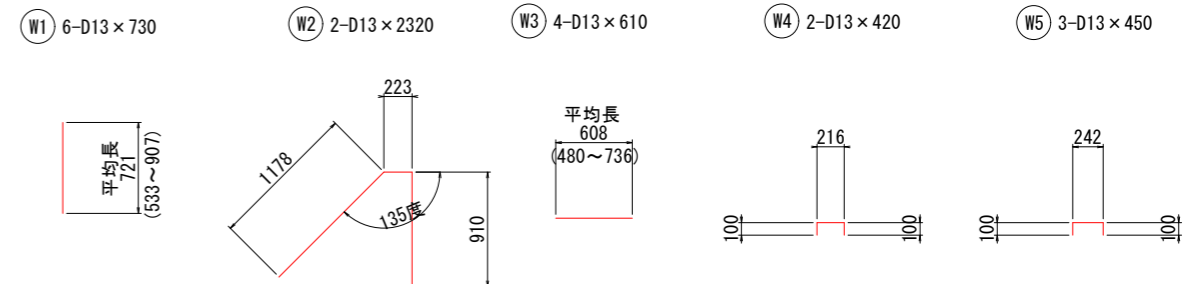
NO. 1+1.10付近



断面図



鉄筋加工図



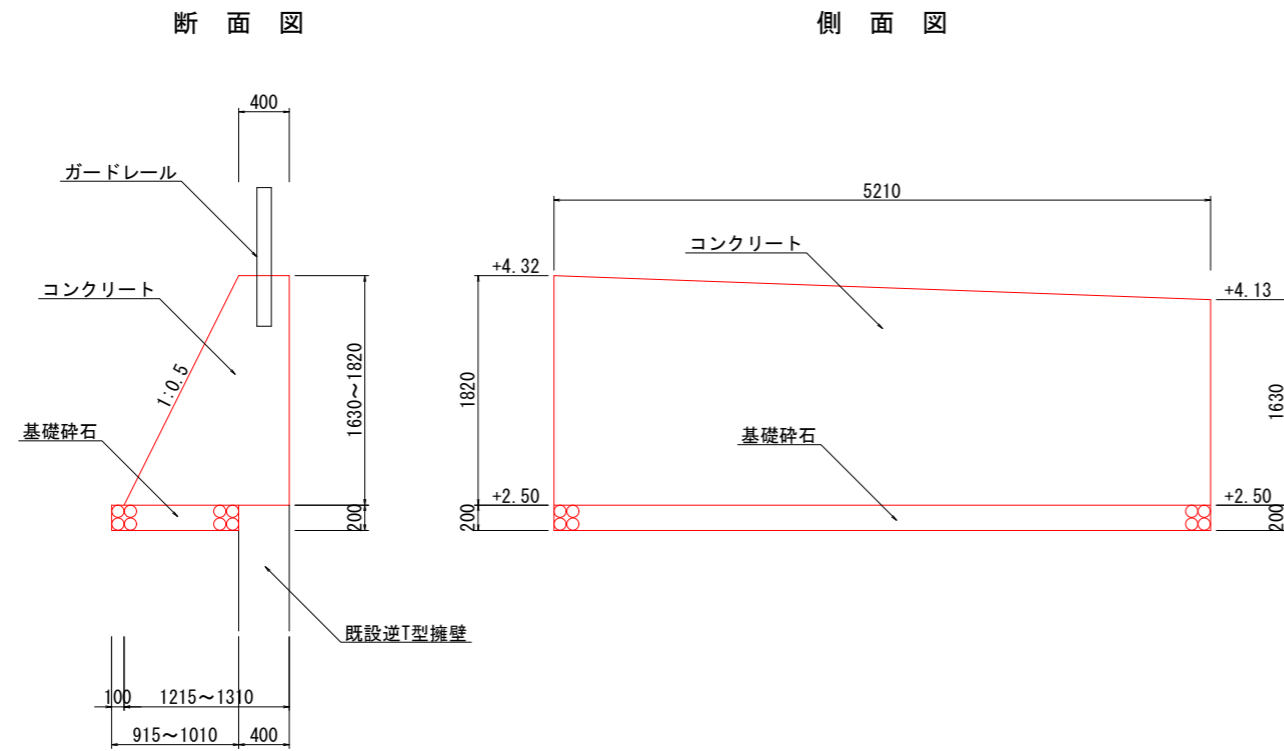
(排水機場 土木工事) 当初設計図面

工事名	R1 徳島 徳島小松島港 (津田地区) 徳・津田海岸 排水ポンプ施設土木工事 (9)
路線名等	徳島小松島港 (津田地区)
工事箇所	徳島市津田海岸町地先 (第9分割)
図面名	付帯設備図(3)
縮尺	図示 図面番号 20 / 54
会社名	
事業者名	徳島県東部県土整備局<徳島>

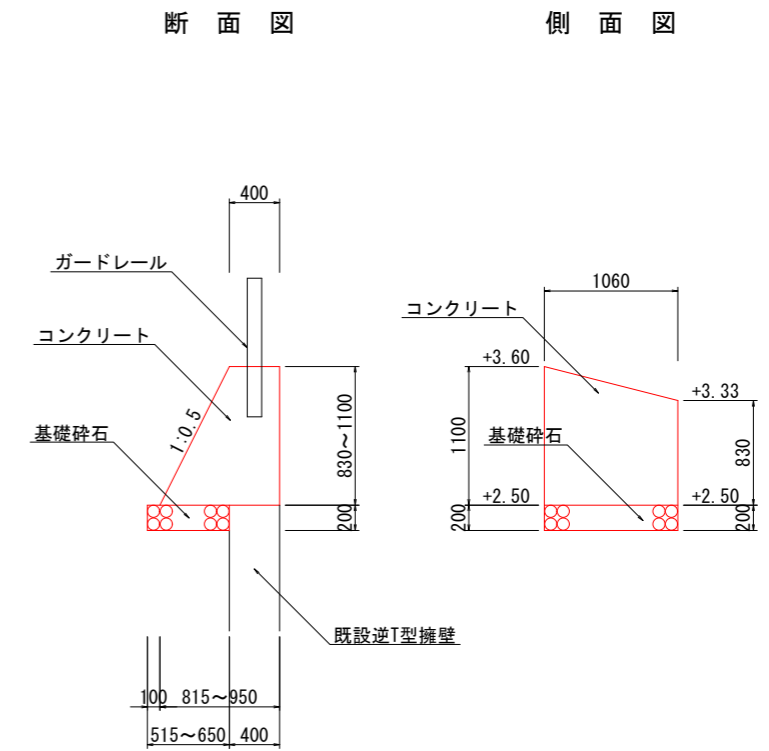
付帯設備図(4)

(3号取合擁壁詳細図)

3-1号取合擁壁 構造詳細図
S=1:30



3-2号取合擁壁 構造詳細図
S=1:30



(排水機場 土木工事) 当初設計図面

工事名	R1徳土 徳島小松島港(津田地区) 徳・津田海岸 排水ポンプ施設土木工事(9)		
路線名等	徳島小松島港(津田地区)		
工事箇所	徳島市津田海岸町地先(第9分割)		
図面名	付帯設備図(4)		
縮尺	1:30	図面番号	21 / 54
会社名			
事業者名	徳島県東部県土整備局<徳島>		

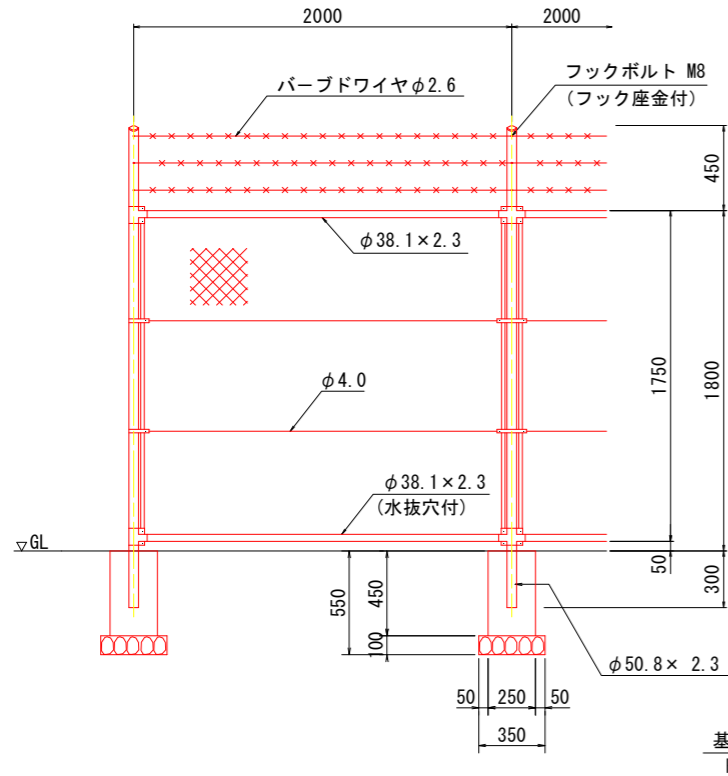
付帯設備図(5)

(侵入防止柵および門扉詳細図)

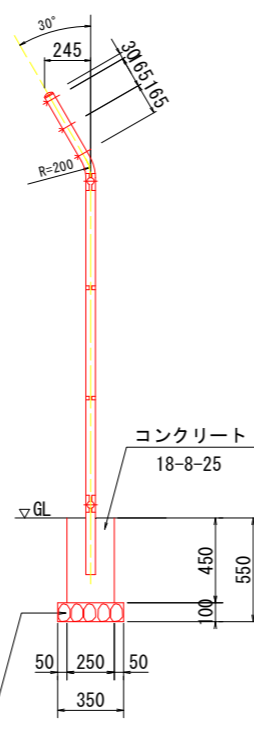
侵入防止フェンス

S=1:20

正面図



側面図



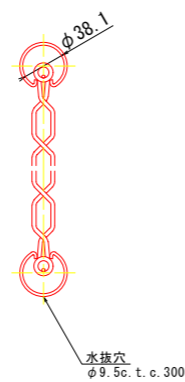
侵入防止フェンス基礎 数量表 1箇所当り

名称	算式	単位	数量
コンクリート	0.25*0.25*0.45	m3	0.028
型枠	0.25*0.45*4.0	m2	0.450
基礎碎石	0.35*0.35	m2	0.123

*) 既設擁壁取付の場合は、支柱1箇所当り
コンクリート削孔φ70mm程度とする。

金網取付断面図

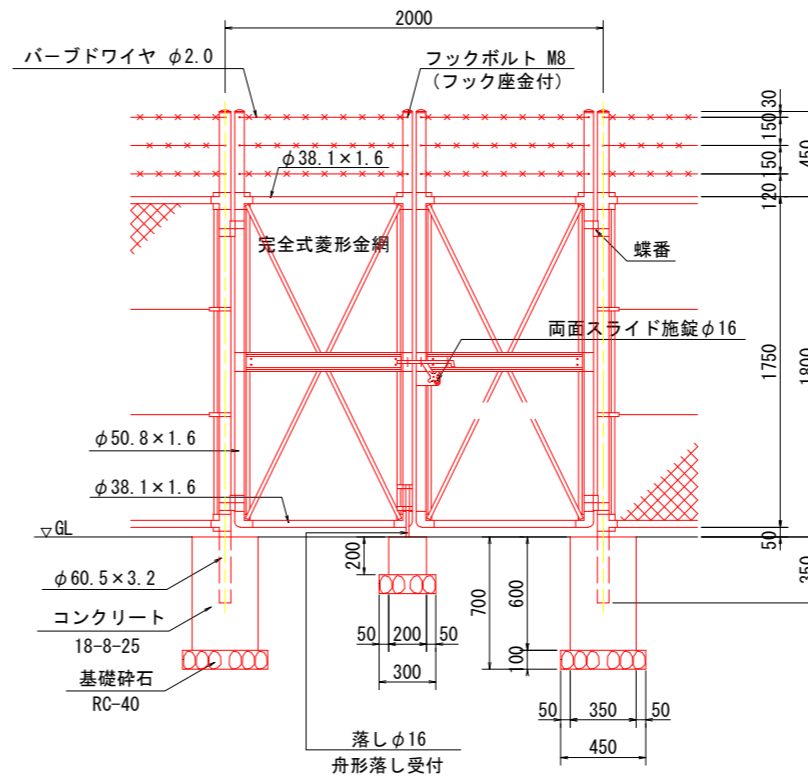
S=1:3



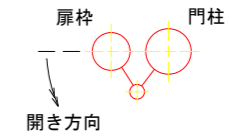
両開き門扉 H1800*W2000(直忍付)

S=1:20

正面図



門柱・扉枠位置関係図



※ 外装は金網類及びバーブワイヤを除く他は、溶融亜鉛めっきとする。
※ 本図門扉は片側180°開きとする。

両開き門扉基礎 数量表

門扉1箇所当り

名称	算式	単位	数量
コンクリート	0.35*0.35*0.60*2	m3	0.147
型枠	0.35*0.60*4*2	m2	1.680
基礎碎石	0.45*0.45*2	m2	0.405

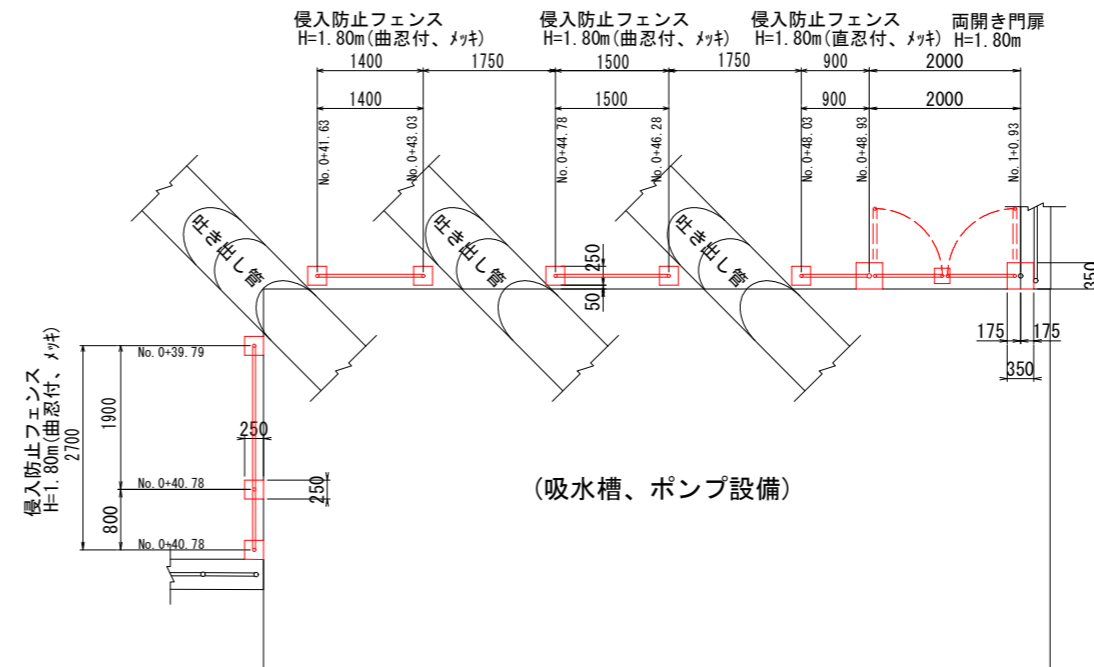
舟形落し受付 数量表

門扉1箇所当り

名称	算式	単位	数量
コンクリート	0.20*0.20*0.20	m3	0.008
型枠	0.20*0.20*4	m2	0.160
基礎碎石	0.20*0.20	m2	0.040

侵入防止フェンス、門扉 位置平面図

S=1:50



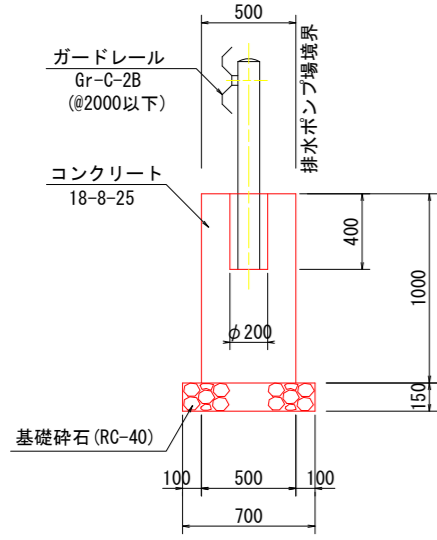
(排水機場 土木工事) 当初設計図面

工事名	R1 徳土 徳島小松島港 (津田地区) 徳・津田海岸 排水ポンプ施設土木工事 (9)
路線名等	徳島小松島港 (津田地区)
工事箇所	徳島市津田海岸町地先 (第9分割)
図面名	付帯設備図(5)
縮尺	図示 図面番号 22 / 54
会社名	
事業者名	徳島県東部県土整備局<徳島>

付帯設備図(6) (防護柵詳細図)

ガードレール基礎

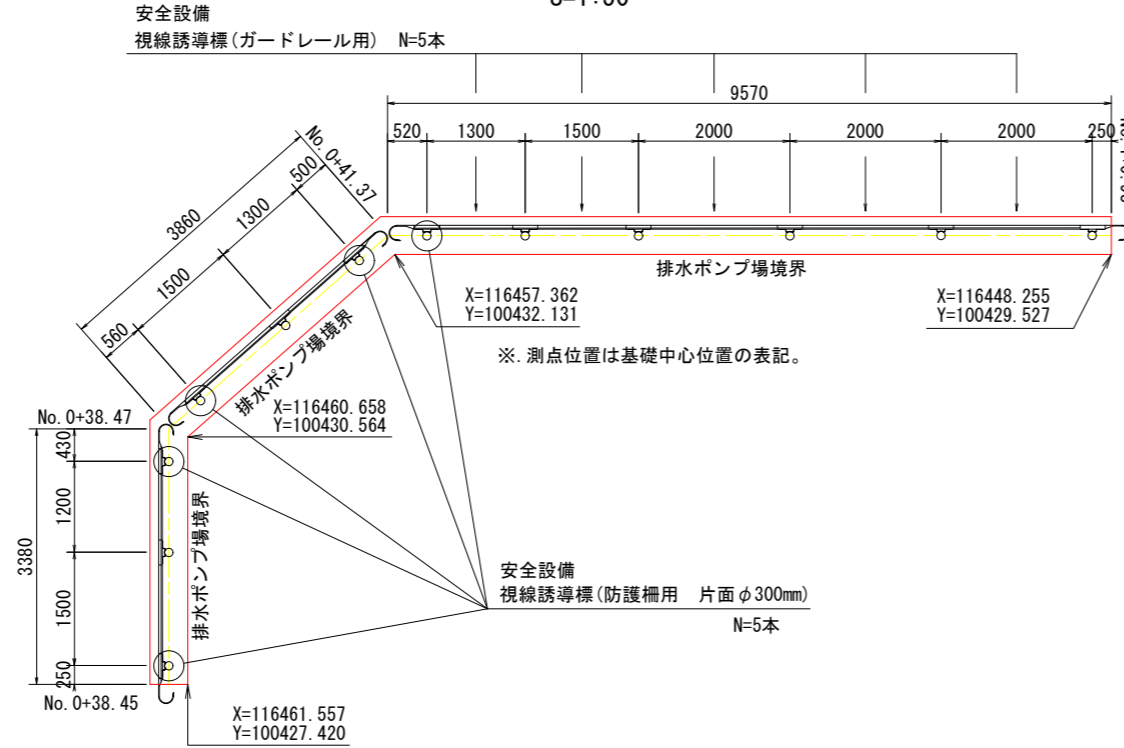
断面図
S=1:20



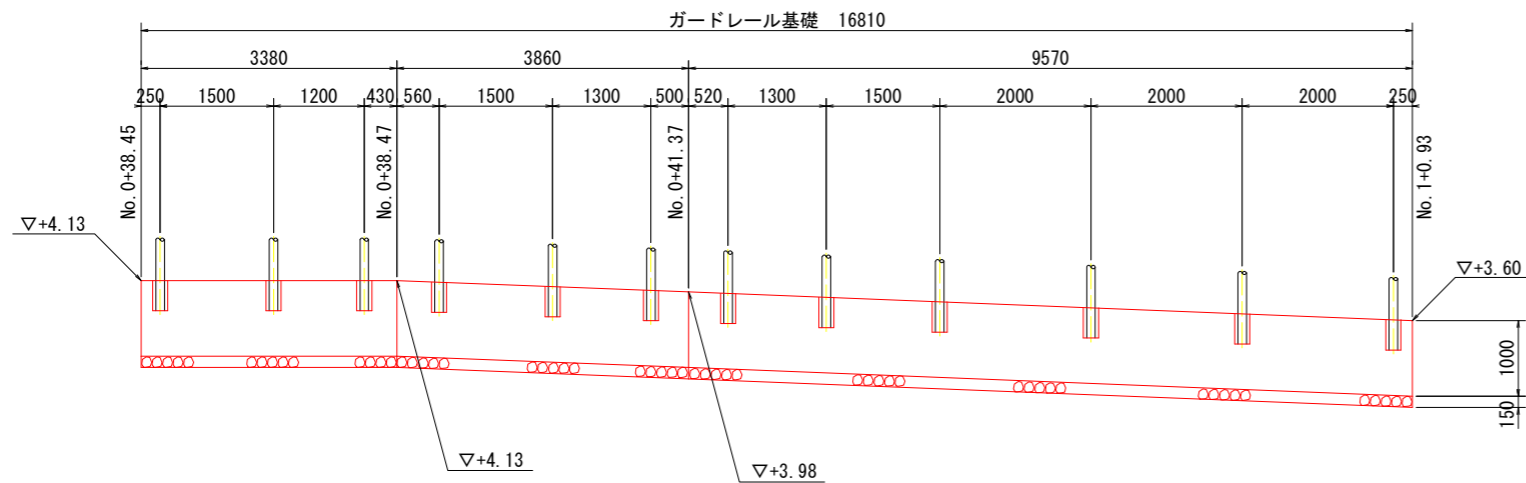
名称	算式	単位	数量
コンクリート	0.50*1.00*10.00	m ³	5.00
型枠	1.00*2*10.00	m ²	20.00
基礎砕石	0.70*10.00	m ²	7.00

10m当り

平面図
S=1:50



展開図
S=1:50

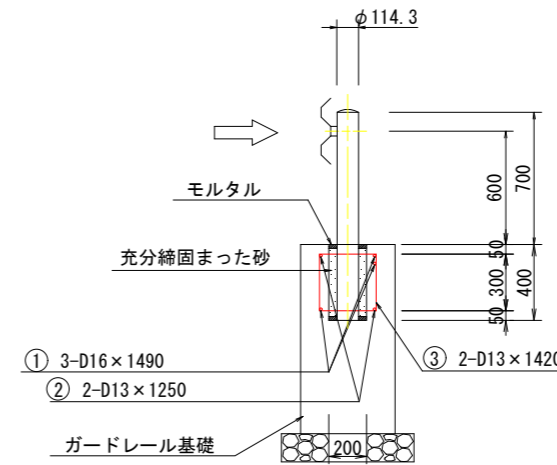


※ 測点位置は基礎中心位置の表記。

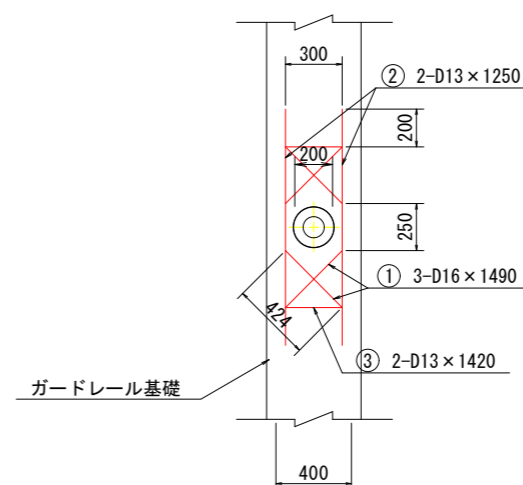
D.L.=0.00

ガードレール(構造物用) (Gr-C-2B) S=1:20

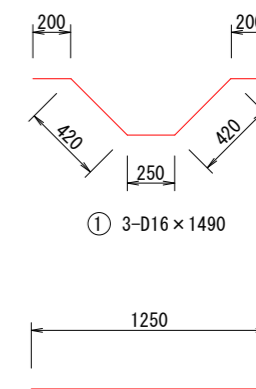
断面図



配筋図



鉄筋加工図



① 3-D16 x 1490

② 2-D13 x 1250

③ 2-D13 x 1420

記号	径	単重	長さ	一本重	本数	重量
①	D16	1.56	1490	2.324	3	7.0
②	D13	0.995	1250	1.244	2	2.5
③	D13	0.995	1420	1.413	2	2.8
計						12.3 kg

D16 — 7.0 kg D13 — 5.3 kg

(排水機場 土木工事) 当初設計図面

工事名	R1 徳土 徳島小松島港(津田地区) 徳・津田海岸 排水ポンプ施設土木工事(9)		
路線名等	徳島小松島港(津田地区)		
工事箇所	徳島市津田海岸町地先(第9分割)		
図面名	付帯設備図(6)		
縮尺	図示	図面番号	23 / 54
会社名			
事業者名	徳島県東部県土整備局<徳島>		

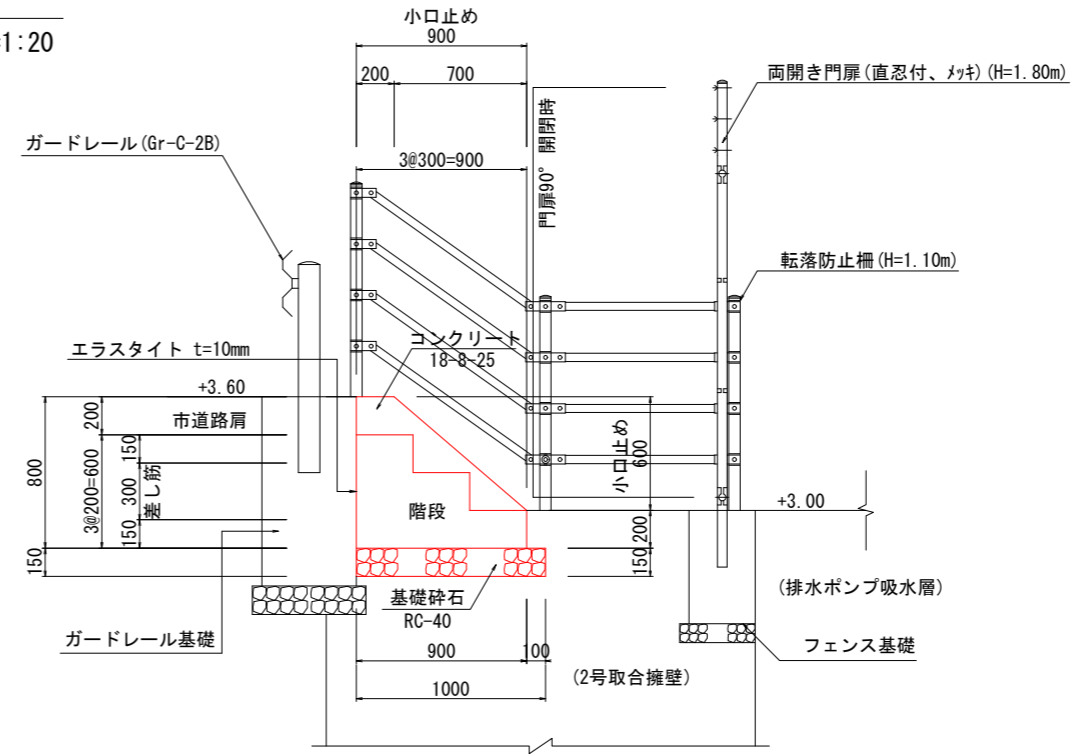
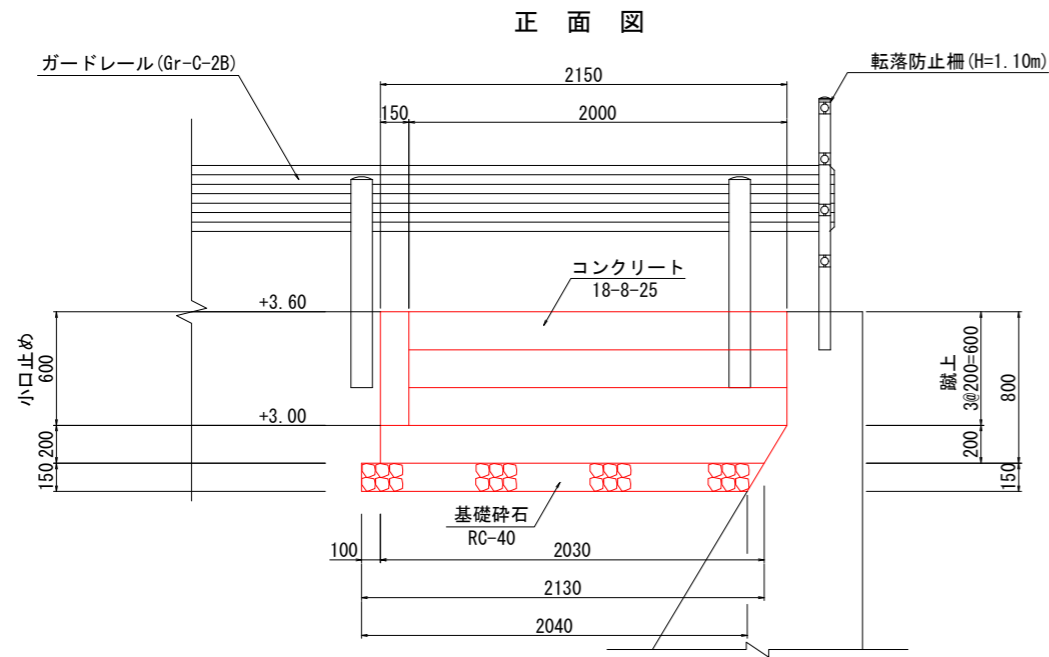
付帯設備図(7)

(階段詳細図)

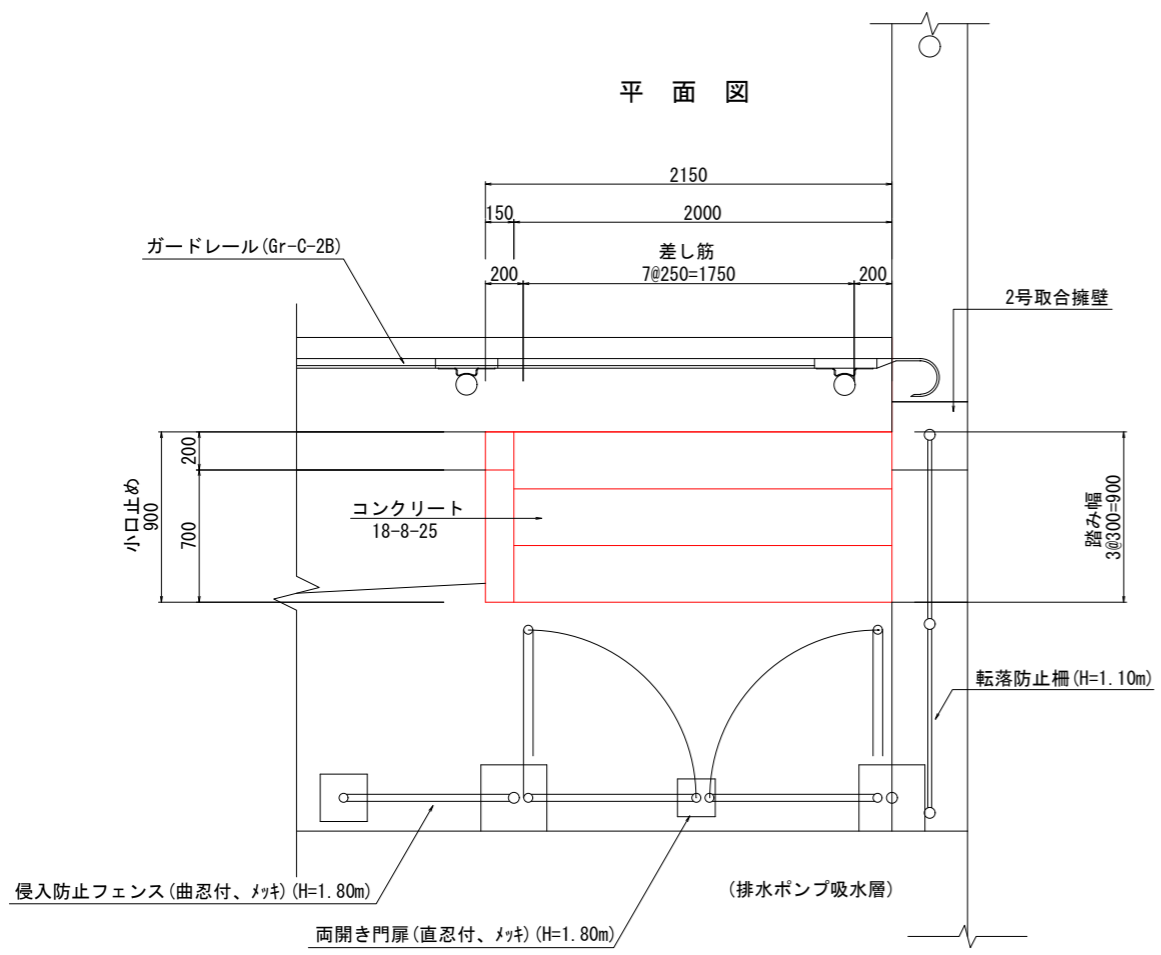
階段

S=1:20

側面図



平面図



階段 数量表

名称	算式	単位	数量
コンクリート	(階段部) $(0.30 \times 0.20 + 0.60 \times 0.20) \times 2.00$	=0.360	m ³
	(小口止部) $1/2 \times (0.20 + 0.90) \times 0.60 \times 0.15$	=0.050	
	(フーチング部) $0.90 \times 0.20 \times 1/2 \times (2.15 + 2.03)$	=0.376	
	合計	=	
型 枠	(階段部) $0.20 \times 2.00 \times 2$	=0.800	m ²
	(小口止部) $1/2 \times (0.20 + 0.90) \times 0.60 \times 2 - (0.30 \times 0.20 + 0.60 \times 0.20)$	=0.480	
	(フーチング部) $0.90 \times 0.20 \times 1/2 \times (2.15 + 2.03)$	=0.598	
	合計	=	
基礎砕石	$1.00 \times 1/2 \times (2.13 + 2.04)$	m ²	2.085
目 地 材	$2.00 \times 0.40 \times 0.15 \times 0.60 \times 1/2 \times (2.15 + 2.03) \times 0.20$	m ²	1.308

(排水機場 土木工事) 当初設計図面

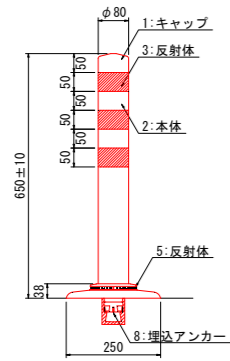
工事名	R1 徳土 徳島小松島港 (津田地区)		
路線名等	徳・津田海岸 排水ポンプ施設土木工事 (9)		
工事箇所	徳島市津田海岸町地先 (第9分割)		
図面名	付帯設備図(7)		
縮尺	1:20	図面番号	24 / 54
会社名			
事業者名	徳島県東部県土整備局<徳島>		

付帯設備図(8)

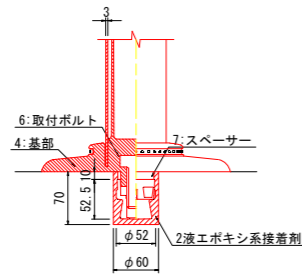
(道路付属物詳細図)

ラバーポール (穿孔式、1本脚)

構造図 S=1:10



基部詳細図 S=1:5

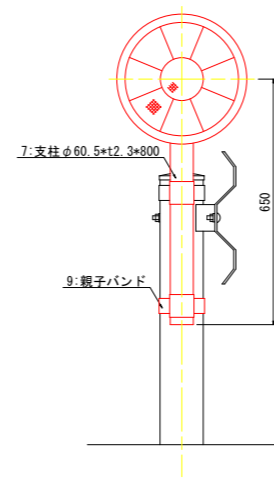


ラバーポール 数量表

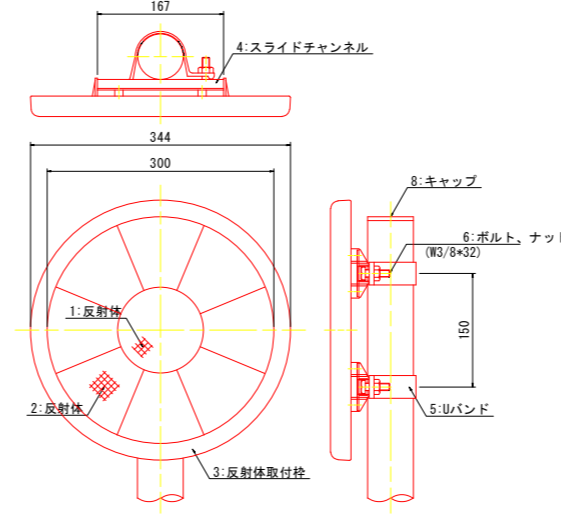
名称	品番	規格	数量	備考
キャップ	1	特殊ウレタン樹脂	1 個	赤色
本体	2	特殊ウレタン樹脂	1 基	赤色
反射体	3	フレキシブルプリズム反射シート	3 枚	白色
基部	4	特殊ウレタン樹脂	1 基	赤色
反射体	5	ガラスビーズ	-	白色
取付ボルト	6	SUS (M24*55)	1 個	
スペーサー	7	合成ゴム	1 個	
埋込アンカー	8	アルミニウム合金	1 個	

視線誘導標(防護柵用 片面φ300mm)

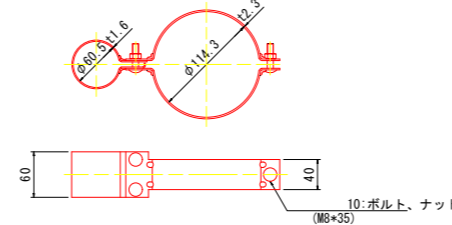
構造図 S=1:10



反射部詳細図 S=1:5



親子バンド詳細図 S=1:5



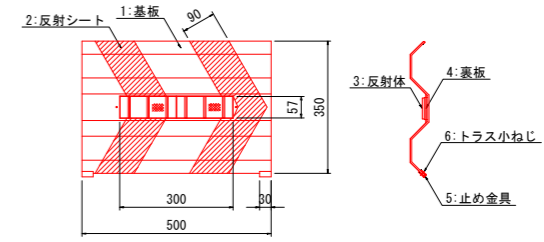
視線誘導標 数量表

名称	品番	規格	数量	備考
反射体	1	ポリカーボネイト樹脂	1 個	φ100 橙色
反射体	2	ポリカーボネイト樹脂	8 個	扇型 橙色
反射体取付枠	3	ASA樹脂	1 個	黄色
スライドチャンネル	4	アルミニウム合金	2 個	平リブ
Uバンド	5	アルミニウム合金	2 個	ワンタッチ金具
ボルト、ナット	6	W3/8*32	2 個	溶融亜鉛めっき
支柱	7	STK400, 亜鉛めっき	1 基	静電粉体塗装白色
キャップ	8	ポリエチレン樹脂	1 基	黒色
親子バンド	9	SPHC	2 個	溶融亜鉛めっき
ボルト、ナット	10	M8*35	6 個	溶融亜鉛めっき

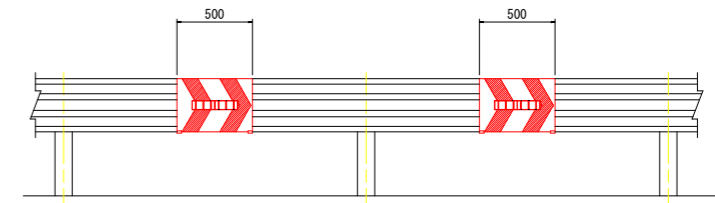
注) 橙色反射体は、特殊蛍光プリズムレンズ使用

視線誘導標(ガードレール用)

構造図 S=1:10



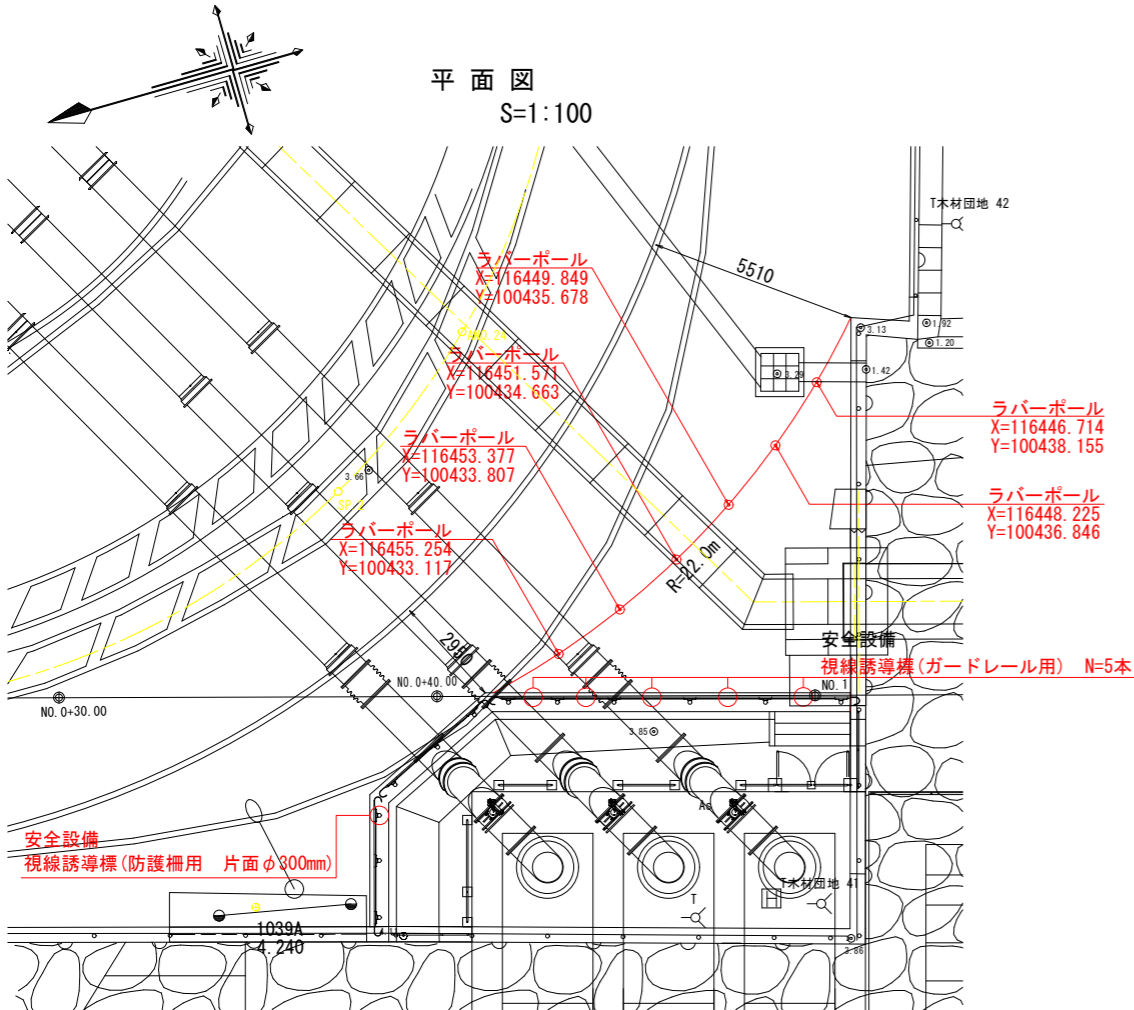
設置図 S=1:25



視線誘導標 数量表

名称	品番	規格	数量	備考
基板	1	SGCC	1 基	静電粉体塗装白色
反射シート	2	封入レンズ型反射シート	-	赤色
反射体	3	ポリカーボネイト樹脂	2 体	橙色
裏板	4	ASA樹脂	1 基	白色
止め金具	5	SUS	2 個	
トラス小ねじ	6	SUS (M6*10)	2 個	

注) B、C種ガードレール専用
橙色反射体は、特殊蛍光プリズムレンズ使用



(排水機場 土木工事) 当初設計図面

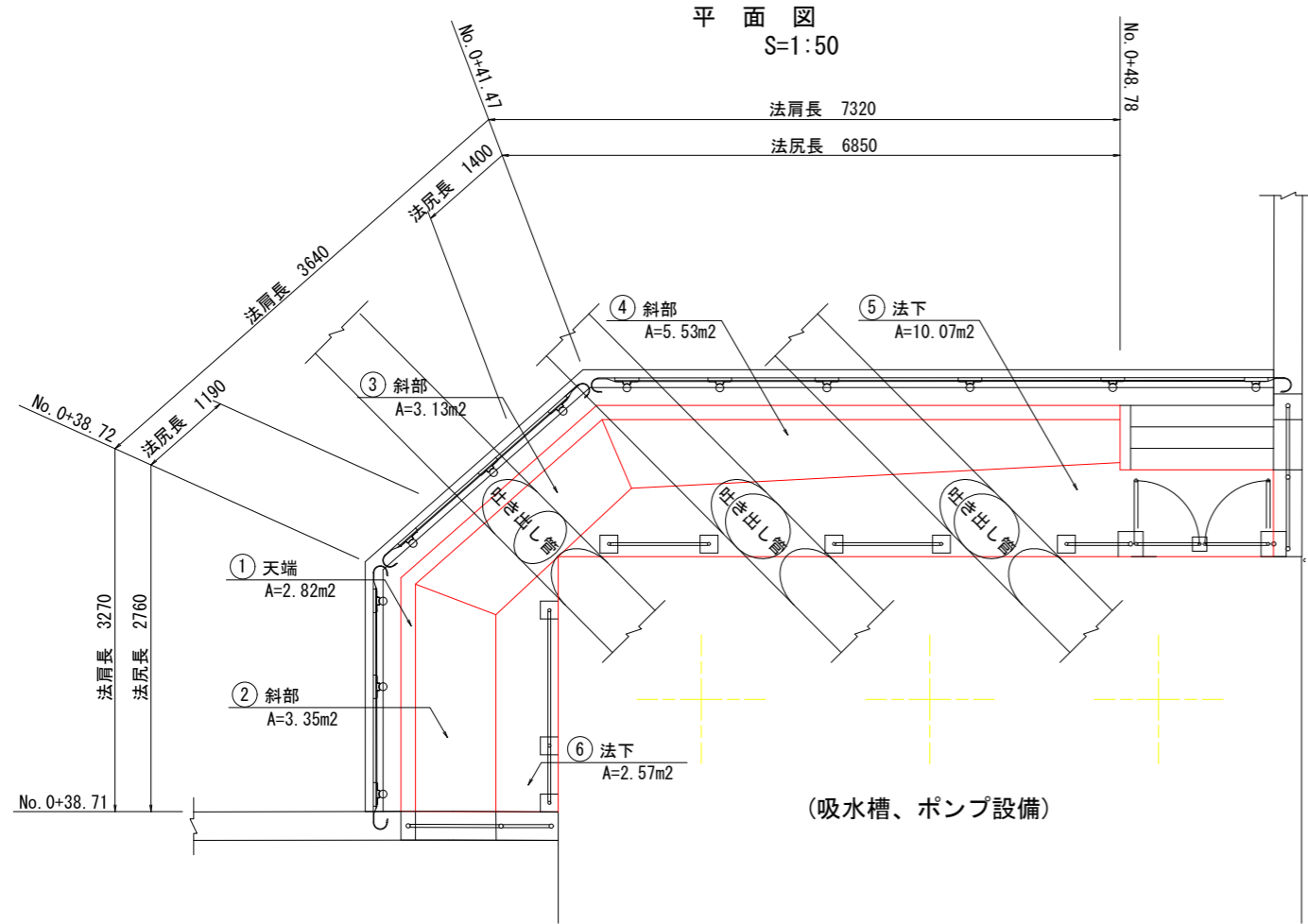
工事名	R1 徳土 徳島小松島港 (津田地区) 徳・津田海岸 排水ポンプ施設土木工事 (9)		
路線名等	徳島小松島港 (津田地区)		
工事箇所	徳島市津田海岸町地先 (第9分割)		
図面名	付帯設備図(8)		
縮尺	図示	図面番号	25 / 54
会社名			
事業者名	徳島県東部県土整備局<徳島>		

付帯設備図(9)

(舗装詳細図)

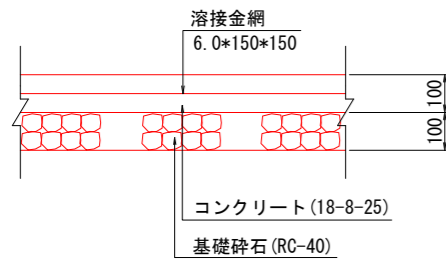
アスファルト舗装撤去、復旧

平張コンクリート

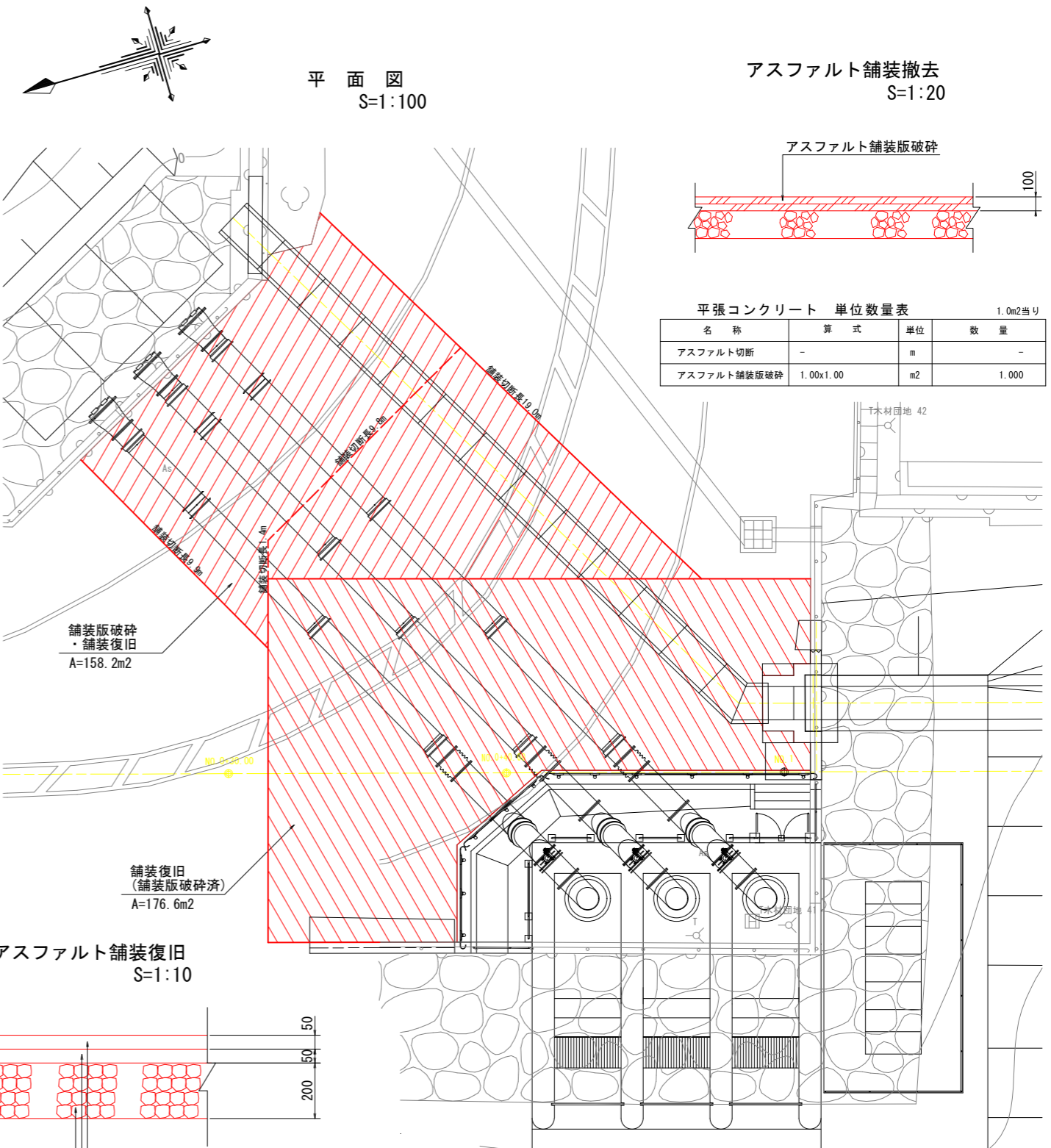
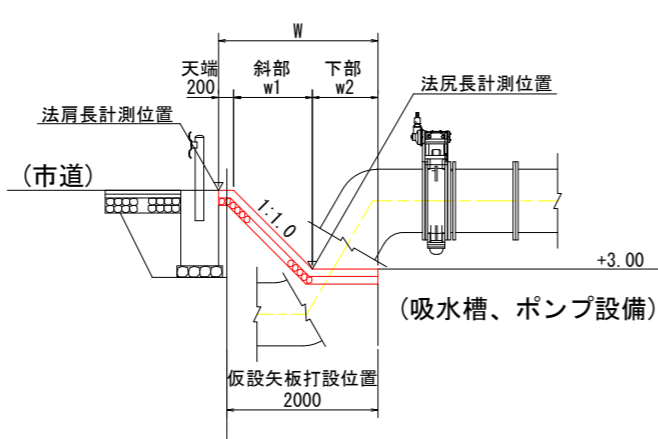


(吸水槽、ポンプ設備)

構造詳細図 S=1:10



断面図 S=1:50



平張コンクリート 単位数量表 1.0m2当り

名称	算式	単位	数量
アスファルト切筋	-	m	-
アスファルト舗装版破砕	1.00x1.00	m2	1.000

平張コンクリート 単位数量表 1.0m2当り

名称	算式	単位	数量
コンクリート	1.00x1.00	m2	1.000
基礎碎石	1.00x1.00	m2	1.000
溶接金網	1.00x1.00	m2	1.000

平張コンクリート 面積総括表

部位	算式	単位	数量
① 天端		m2	2.82
② 斜部	3.35*1.4142(斜面斜率)=	m2	4.74
③ 斜部	3.13*1.4142(斜面斜率)-π/4*0.836^2*1.211(管断面斜率)=	m2	3.76
④ 斜部	5.53*1.4142(斜面斜率)=	m2	7.82
⑤ 法下		m2	2.57
⑥ 法下	10.07-π/4*0.836^2*1.3311(管断面斜率)*2=	m2	8.61
合計		m2	30.32

平張コンクリート 単位数量表 1.0m2当り

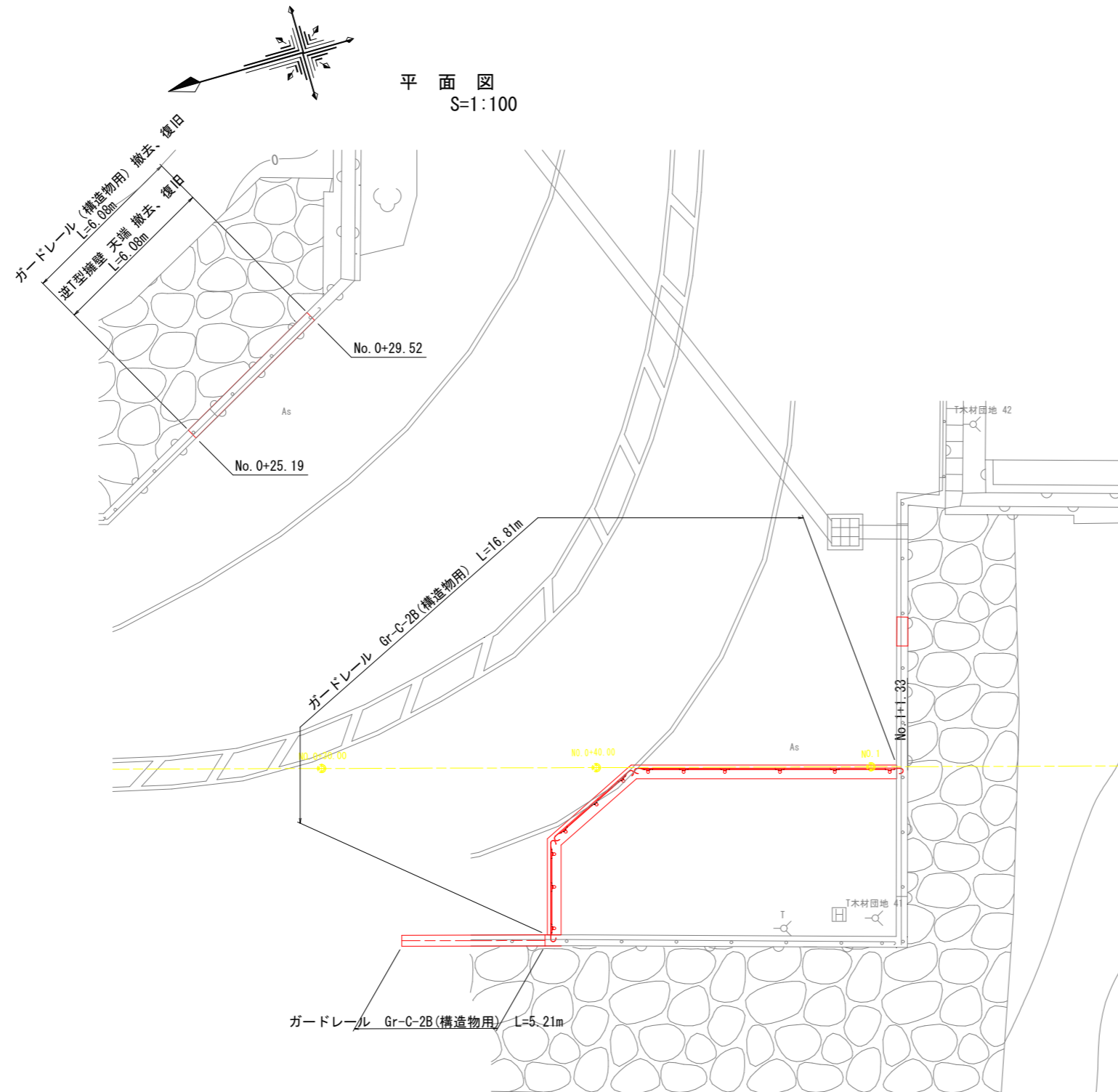
名称	算式	単位	数量
アスファルト舗装(表層)	1.00x1.00	m2	1.000
アスファルト舗装(基層)	1.00x1.00	m2	1.000
路盤(粒度調整碎石)	1.00x1.00	m2	1.000

(排水機場 土木工事) 当初設計図面

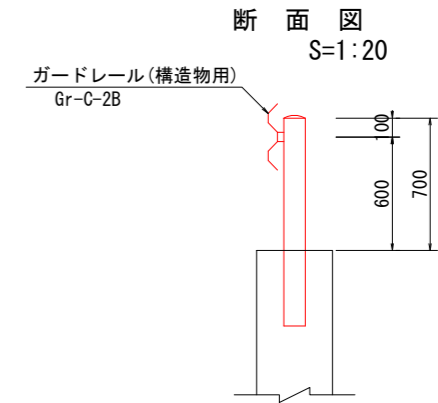
工事名	R1 徳土 徳島小松島港 (津田地区) 徳・津田海岸 排水ポンプ施設土木工事 (9)
路線名等	徳島小松島港 (津田地区)
工事箇所	徳島市津田海岸町地先 (第9分割)
図面名	付帯設備図(9)
縮尺	図示 図面番号 26 / 54
会社名	
事業者名	徳島県東部県土整備局<徳島>

付帯設備図(10)

(構造物撤去、復旧)



ガードレール(構造物用)撤去、復旧



(排水機場 土木工事) 当初設計図面

工事名	R1 徳土 徳島小松島港 (津田地区) 徳・津田海岸 排水ポンプ施設土木工事 (9)		
路線名等	徳島小松島港 (津田地区)		
工事箇所	徳島市津田海岸町地先 (第9分割)		
図面名	付帯設備図(10)		
縮尺	1:100	図面番号	27 / 54
会社名			
事業者名	徳島県東部県土整備局<徳島>		